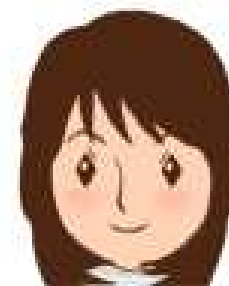


中学1年 理科講座

[第1分野] 1.身のまわりの物質

・ガスバーナーの使い方

基本の解説と問題

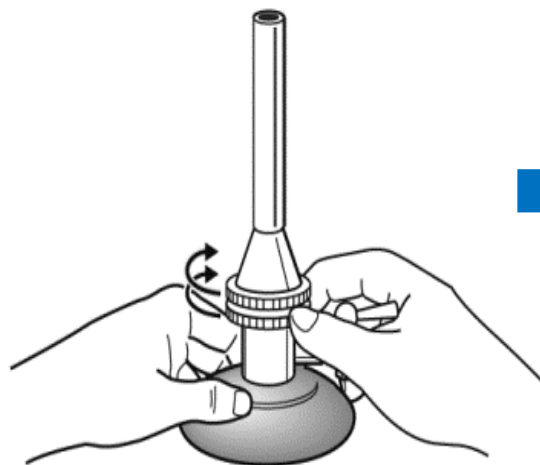


講師：原田たかこ

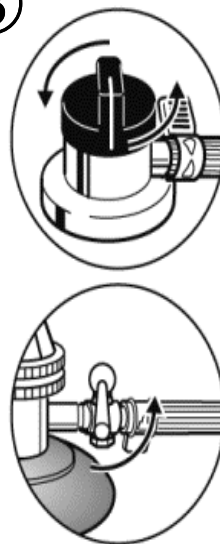
〈火のつけ方〉

- ①ガス調節ねじ、空気調節ねじが軽くしまっていることを確かめる。
- ②元栓を開ける。
- ③コックを開ける。
- ④マッチに火をつける。
- ⑤ガス調節ねじをゆるめて、ガスに火をつける。

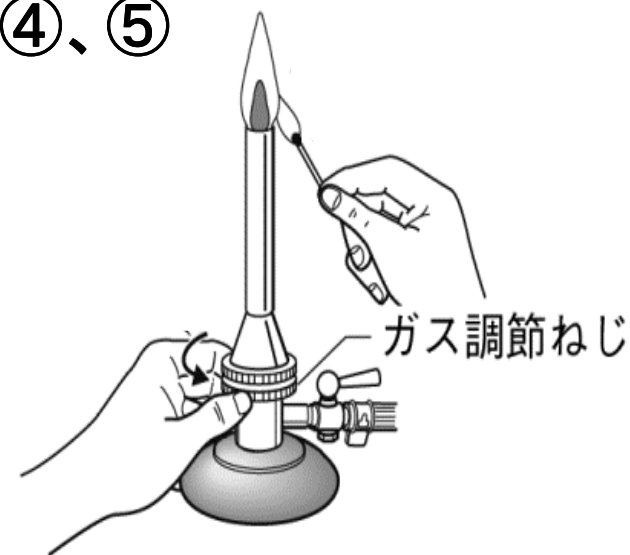
①



②、③

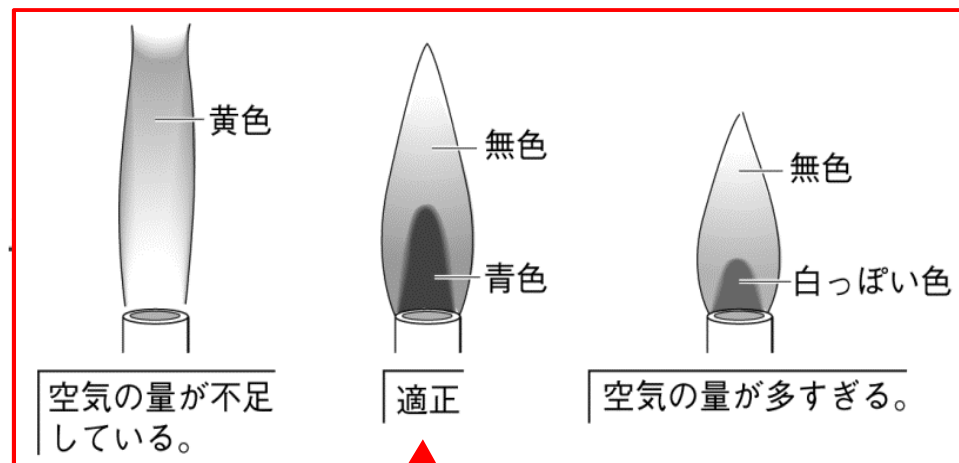
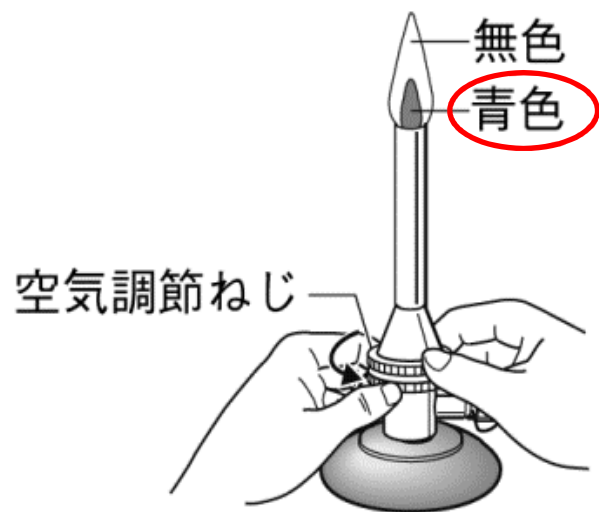


④、⑤



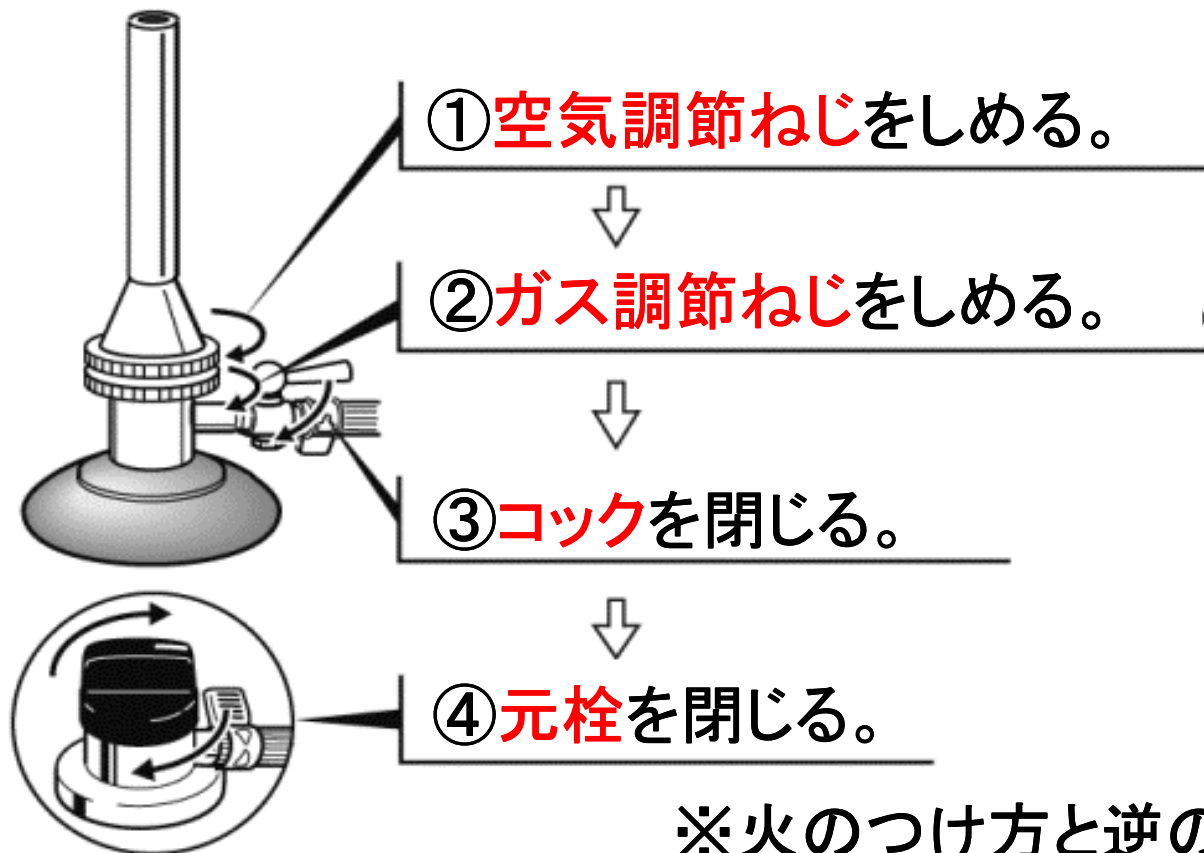
〈炎の調節の仕方〉

- ① **ガス調節ねじ**で**炎の大きさ**を調節する。
- ② **ガス調節ねじ**を動かさないようにして、**空気調節ねじ**で**炎の色**を調節する。



10cmぐらいの大きさ

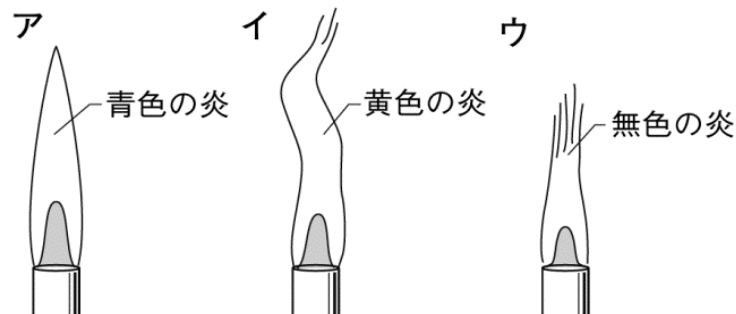
〈火の消し方〉



※火のつけ方と逆の手順

基本問題

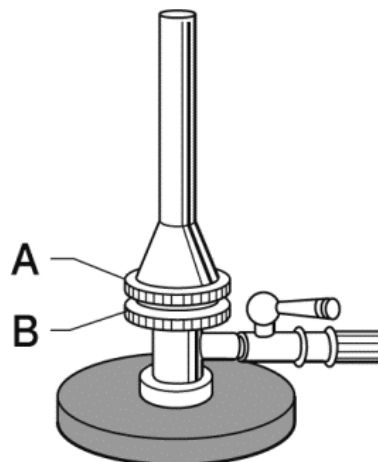
1. 次のア～ウのうち、適正な炎はどれか。



2. ねじA・Bをそれぞれ何というか。

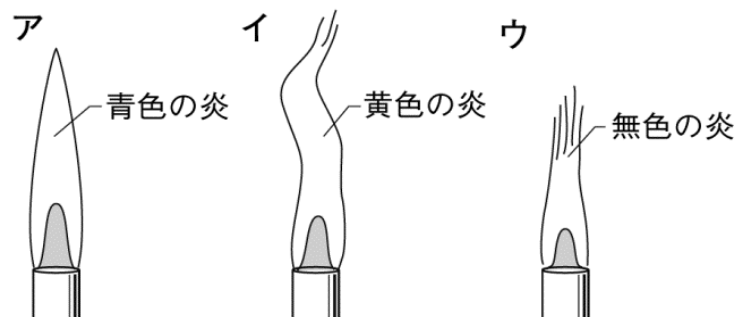
A

B



基本問題 解答

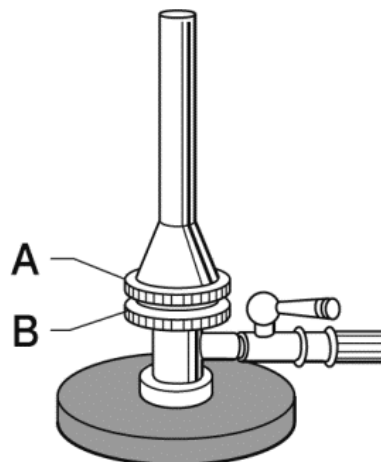
1. 次のア～ウのうち、適正な炎はどれか。 **ア**



2. ねじA・Bをそれぞれ何というか。

A **空気調節ねじ**

B **ガス調節ねじ**



応用問題

1. ねじA・Bをゆるめる向きは、X・Yのどちらか。

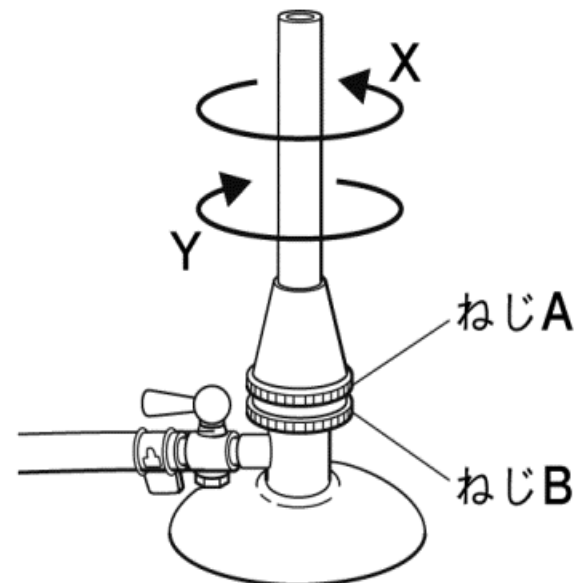
2. ガスバーナーの使い方について、ア～オを正しい順に並べよ。

ア) 元栓を開ける イ) コックを開ける

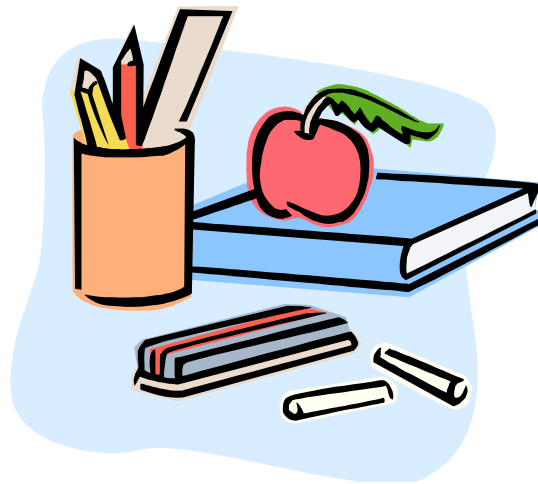
ウ) ねじAをゆるめる エ) ねじBをゆるめ点火する

オ) ねじA・Bがしまっていることを確かめる

3. どのような炎になるように調節するか。



応用問題にもチャレンジしてみましょう！



確認・応用問題・Practiceの解答(PDF & 解説動画)は、

<http://e-clus.com/> で購入できます。



フリー学習動画のイークルース
e-CLUS

中学生向けフリー学習動画のイークルース (e-CLUS)。中学の基本問題から応用までを無料動画で学びます

サイトマップ よくある質問 みんなの声 会員ログイン

ホーム 講座のご案内 講座の料金 教材の種類 動画を使った学習方法 運営会社 お問い合わせ

中学の基本問題・解説から応用問題まで
無料動画 で **自立学習**

中学校3年間で勉強する英語・数学・理科・社会の学習項目を、動画投稿サイトを使って基礎から応用まで無料で学習できます。応用問題の解答が知りたくなったら有料の解答・解説動画をご利用ください。マイペースで自立学習ができる学習サイトです。

英語・数学・理科・社会の学習項目を動画で配信中!

中学英語 動画をチェック!

中学数学 動画をチェック!

中学理科 動画をチェック!

中学社会 動画をチェック!

季節講座 動画をチェック!

無料動画はユーザー登録しなくても視聴できるって!

ユーザー登録 (無料) →

e-CLUSの指導方法 →

動画学習で成績がアップする理由 →

教科書対応表で学習範囲をチェック! →

中学英語 →

パソコンOK! スマホOK! タブレットOK!



学習動画イークルース

検索

