

中学3年数学講座

第7章 三平方の定理

9. 平面図形と三平方の定理

基本問題

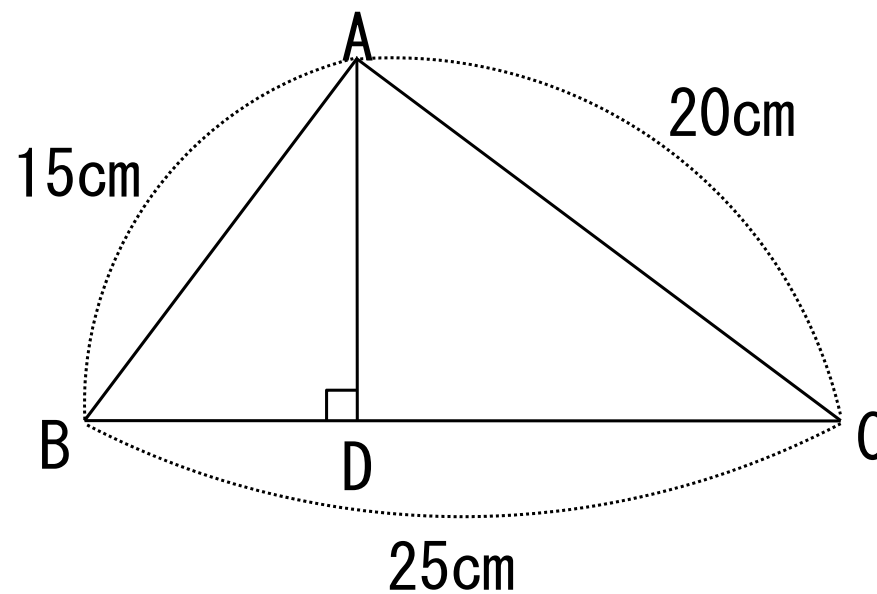


講師：高山よしなり

基本問題

右図の $\triangle ABC$ について、次の問いに答えよ。

- (1) $\triangle ABC$ の高さ AD を求めよ。
- (2) $\triangle ABC$ の面積を求めよ。



つづきは

<http://e-clus.com/> **有料講座でご覧下さい**

フリー学習動画のイークルース



- ホーム
- 講座のご案内
- 講座の料金
- 教材の種類
- 動画を使った学習方法
- 運営会社
- お問い合わせ



中学の基本問題・解説から応用問題まで

無料動画 で自立学習

中学校3年間で勉強する英語・数学・理科・社会・国語（古文）の学習項目を、基礎から応用まで学習できます。

無料動画の続きが知りたくなったら有料動画や応用問題をご利用ください。

マイペースで自立学習ができる学習サイトです。



 **英語・数学・理科・社会の学習項目を動画で配信中!** 

Navigation area with subject buttons:

- 中学英語** 動画をチェック! 
- 中学数学** 動画をチェック! 
- 中学理科** 動画をチェック! 
- 中学社会** 動画をチェック!
- 特別講座** 動画をチェック!

Additional text: 無料動画はユーザー登録しなくても

Call to action buttons:

-  **ユーザー登録 (無料)** 
- 新規ユーザー登録時**
お試しポイント  **1200ポイント進呈!!**
- おすすめ!** **月謝制見放題**  **コース**

学習動画イークルース

