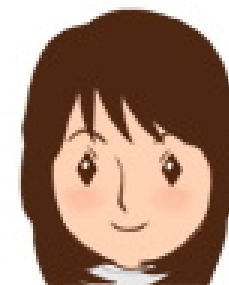


中学1年 理科講座

[第1分野] 1.身のまわりの物質

- ・ アンモニア・水素

基本の解説と問題

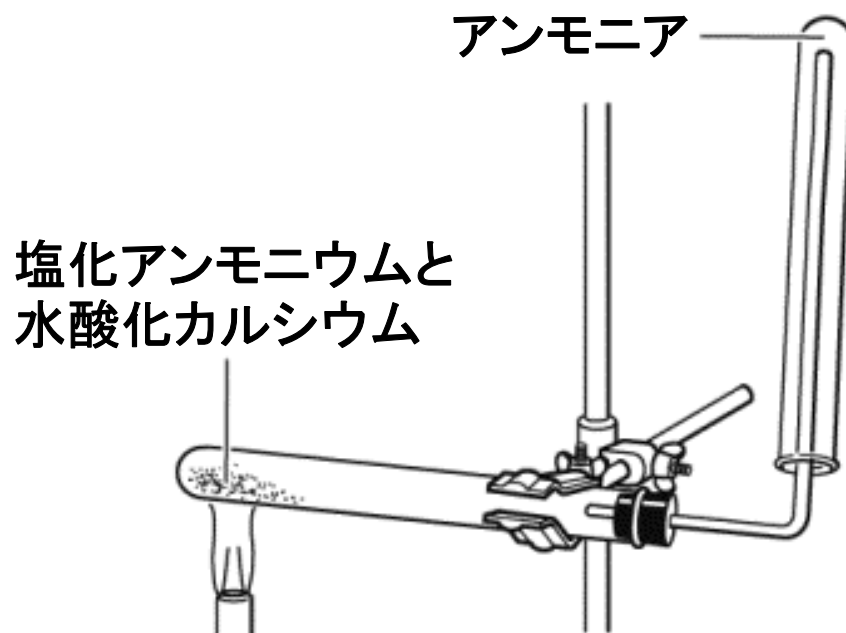


講師：原田たかこ

〈アンモニア①〉

[アンモニアの発生方法]

①塩化アンモニウムと水酸化カルシウムの混合物を加熱する。

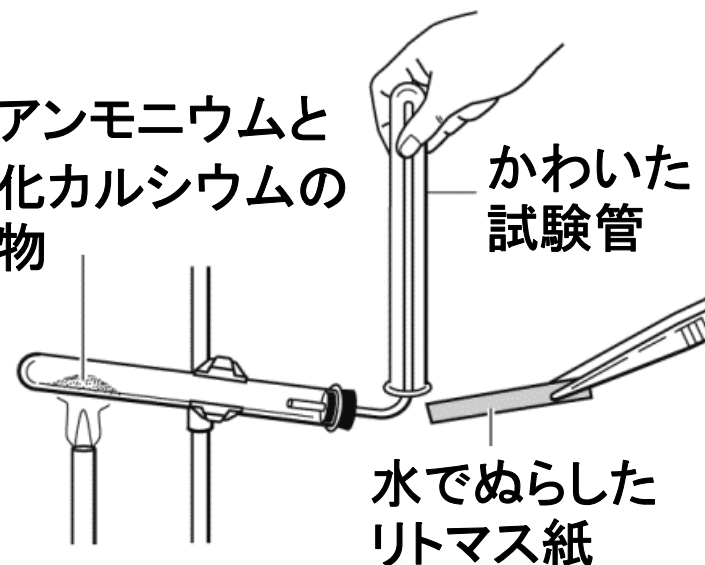


〈アンモニア②〉

[アンモニアの発生確認]

①水でぬらした**赤色リトマス紙**を試験管の口に近づける。

塩化アンモニウムと水酸化カルシウムの混合物



[結果]

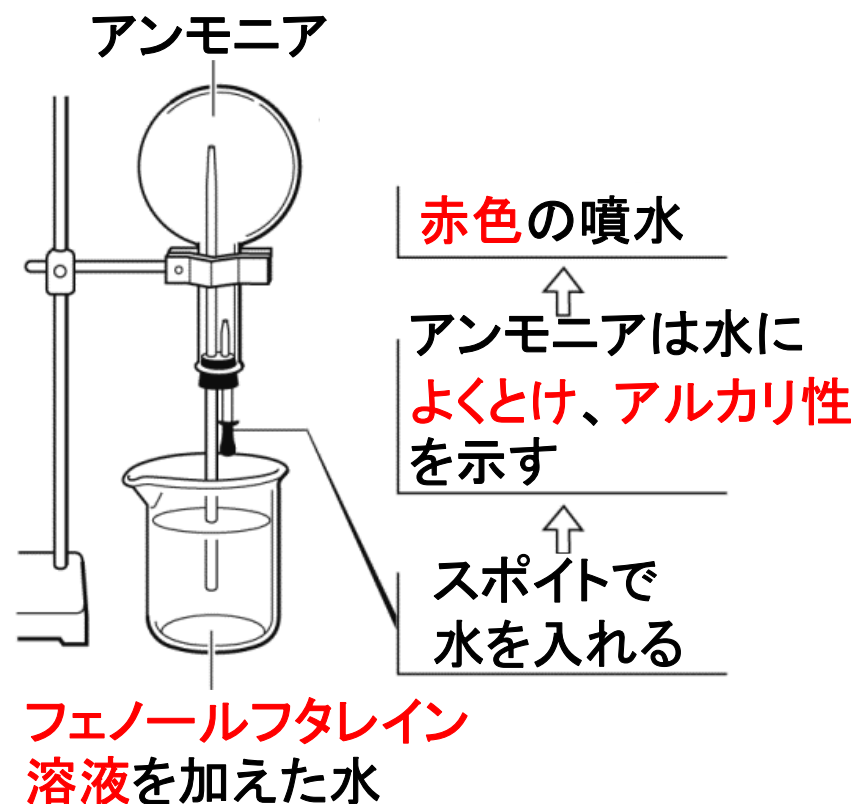
- ①赤色リトマス紙は、**青色**に変化する。
→水溶液は**アルカリ性**
- ②**空気より軽い**ので、**上方置換法**で集めることができた。
- ③**特有の刺激臭**がある。

〈アンモニア③〉

[アンモニアの性質]

①水に非常にとけやすい。

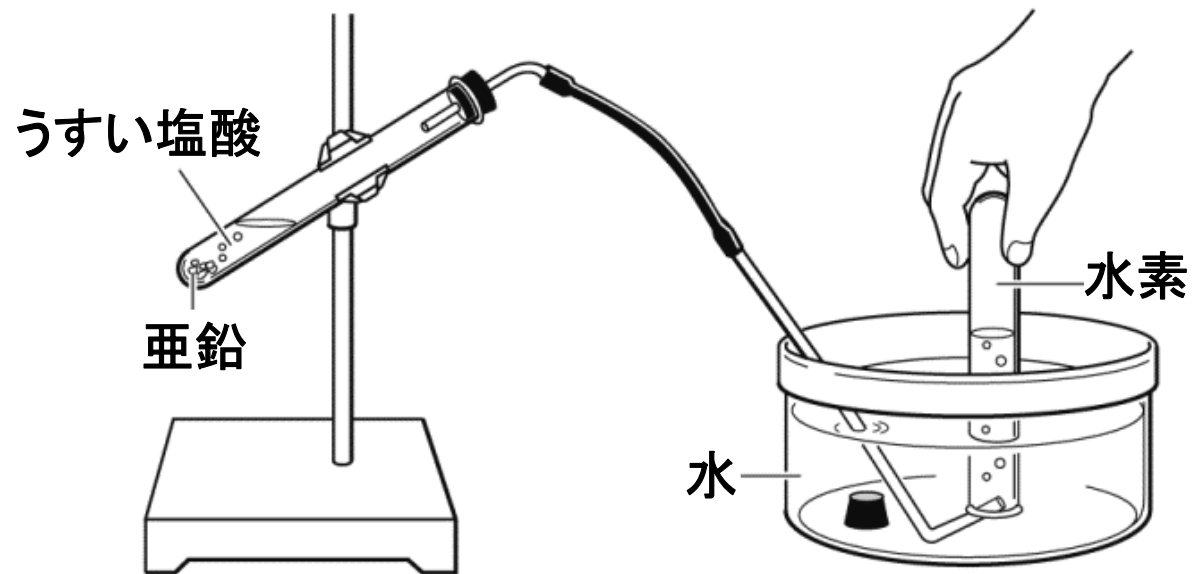
※フェノールフタレイン溶液
→アルカリ性で赤色を示す。
(酸性や中性では、無色)



〈水素①〉

[水素の発生方法]

①亜鉛などの**金属**に**うすい塩酸**を加える。



〈水素②〉

[水素の発生確認]

- ①水素を集めた試験管の口にマッチの火を近づける。



[結果]

- ①燃えて、水ができた。
- ②色やにおいはない。
- ③水にとけにくいので、水上置換法で集めることができた。
- ④水素は非常に軽く、物質の中で密度が一番小さい。

基本問題

1. 塩化アンモニウムと水酸化カルシウムの混合物を加熱することで発生する気体は何か。
2. 1で発生した気体を水にとかした水溶液は何性を示すか。
3. 1で発生した気体は、何という気体の集め方で集めるか。
4. 亜鉛にうすい塩酸を加えることで発生する気体は何か。
5. 4で発生した気体は、何という気体の集め方で集めるか。

基本問題 解答

1. 塩化アンモニウムと水酸化カルシウムの混合物を加熱することで発生する気体は何か。
2. 1で発生した気体を水にとかした水溶液は何性を示すか。
3. 1で発生した気体は、何という気体の集め方で集めるか。
4. 亜鉛にうすい塩酸を加えることで発生する気体は何か。
5. 4で発生した気体は、何という気体の集め方で集めるか。

アンモニア

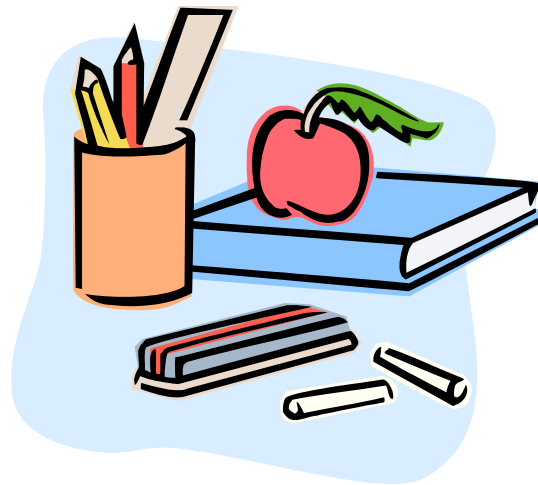
アルカリ性

上方置換法

水素

水上置換法

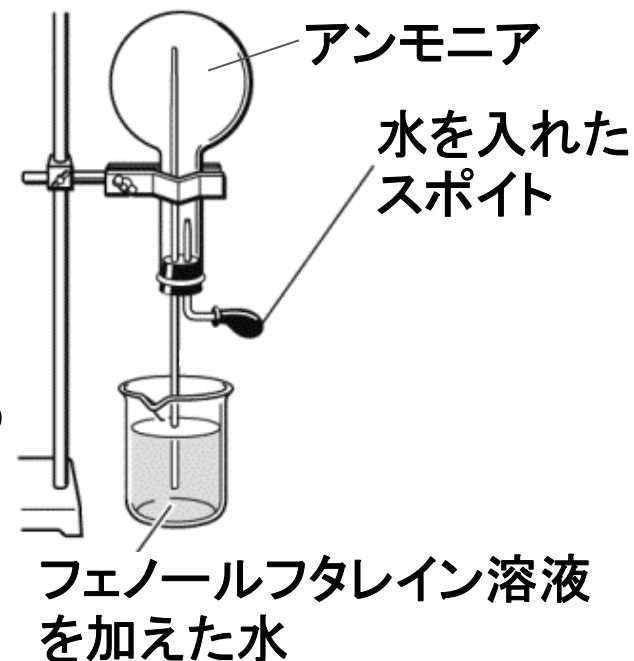
応用問題にもチャレンジしてみましよう！



応用問題

アンモニアを発生させ、かわいた丸底フラスコに集め、図の装置を組み立てた。次の問いに答えよ。

1. アンモニアは、水酸化カルシウムと何の混合物を加熱して発生するか。
2. スポイトの水をフラスコの中に入れると、ビーカーの中の水が吸い込まれて、噴水のようにになった。この噴水は何色か。

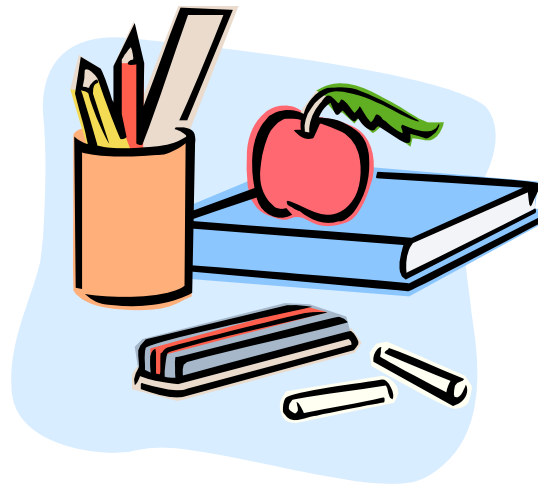


テストによくできる!!



3. 噴水はアンモニアのどのような性質のためできたか。

応用問題はとけましたか？
わからないときは解説編をみよう！



確認・応用問題・Practiceの解答(PDF & 解説動画)は、

<http://e-clus.com/> で購入できます。



フリー学習動画のイークルース
e-CLUS
中学生向けフリー学習動画のイークルース (e-CLUS)。中学の基本問題から応用までを無料動画で学びます

ホーム 講座のご案内 講座の料金 教材の種類 動画を使った学習方法 運営会社 お問い合わせ

中学の基本問題・解説から応用問題まで
無料動画 で **自立学習**

中学校3年間で勉強する英語・数学・理科・社会の学習項目を、動画投稿サイトを使って基礎から応用まで無料で学習できます。応用問題の解答が知りたくなったら有料の解答・解説動画をご利用ください。マイペースで自立学習ができる学習サイトです。

英語・数学・理科・社会の学習項目を動画で配信中!

- 中学英語 動画をチェック!
- 中学数学 動画をチェック!
- 中学理科 動画をチェック!
- 中学社会 動画をチェック!
- 季節講座 動画をチェック!

ユーザー登録 (無料) →
e-CLUSの指導方法 →
動画学習で成績がアップする理由
教科書対応表で学習範囲をチェック!
中学英語 →

パソコンOK! スマホOK! タブレットOK!



学習動画イークルース

検索

