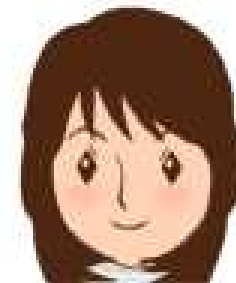


中学1年 理科講座

[第1分野] 2.身近な物理現象

・水圧・浮力・大気圧

基本の解説と問題



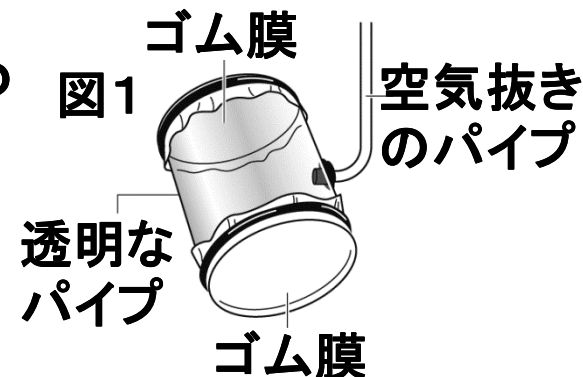
講師：原田たかこ

〈水圧〉

水圧・・・水の重さによって生じる圧力。

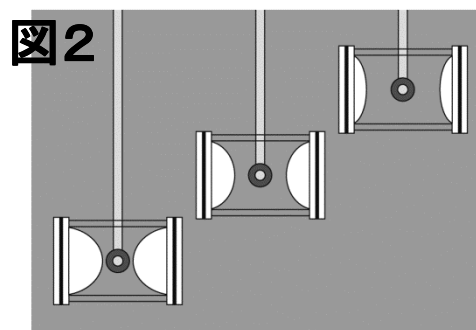
[実験] 水の深さによるゴム膜のようすを調べる

- ① 図1の筒を、水にしずめる。
- ② 図2、図3のように深さや向きを変えて実験をくりかえし、ゴム膜のへこみ方を観察する。



[結果]

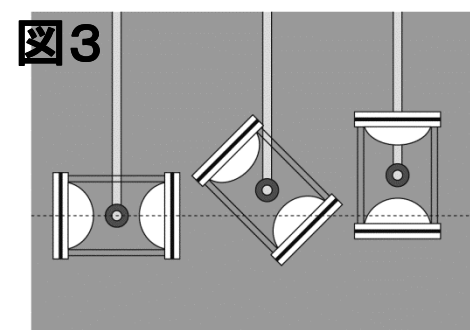
- ① 図2より、同じ深さなら同じようにへこみ、深さが深くなるほど大きくへこんだ。



→ 同じ深さでは同じ力がはたらき、深さが深いほど大きい力がはたらく

- ② 図3より、向きを変えても垂直にへこんだ。

→ あらゆる向きから、面に垂直に力がはたらく



つづきは

<http://e-clus.com/> **有料講座でご覧下さい**

フリー学習動画のイークルース





- ホーム
- 講座のご案内
- 講座の料金
- 教材の種類
- 動画を使った学習方法
- 運営会社
- お問い合わせ



中学の基本問題・解説から応用問題まで **無料動画** **で自立学習**

中学校3年間で勉強する英語・数学・理科・社会・国語（古文）の学習項目を、基礎から応用まで学習できます。
無料動画の続きが知りたくなったら有料動画や応用問題をご利用ください。
マイペースで自立学習ができる学習サイトです。



 **英語・数学・理科・社会の学習項目を動画で配信中!** 

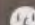
- 中学英語**
動画をチェック!

- 中学数学**
動画をチェック!

- 中学理科**
動画をチェック!

- 中学社会**
動画をチェック!
- 特別講座**
動画をチェック!

無料動画はユーザー登録が必要です

 **ユーザー登録 (無料)** →

新規ユーザー登録時
お試しポイント  **3/31迄の特別ポイント!**
1200ポイント進呈!!

おすすめ! **月謝制見放題** 
コース

学習動画イークルース

 **検索** 

