

中学3年数学講座

第7章 三平方の定理

3. 三角形の高さ・対角線の長さ

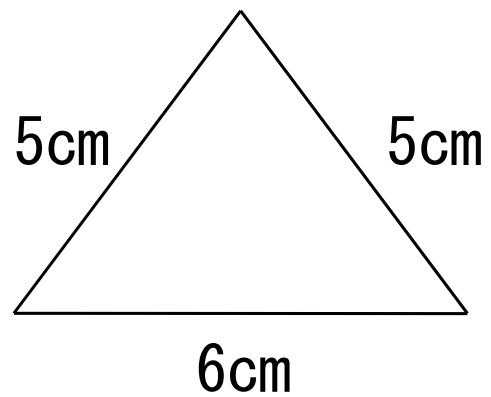
基本問題



講師：高山よしなり

基本問題

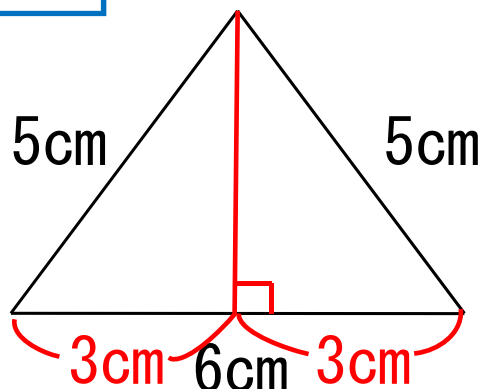
次の二等辺三角形の高さを求めなさい。



基本問題

次の二等辺三角形の高さを求めなさい。

解答

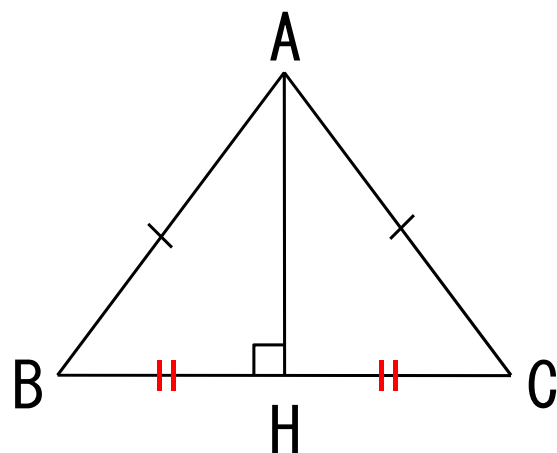


頂点から底辺に垂線を引いて、
三平方の定理を使って高さ x を求める。

$$3^2 + x^2 = 5^2$$

$$x^2 = 25 - 9 = 16$$

$$x > 0 \text{ であるので、} x = 4 \text{ (cm)}$$



AB=ACの二等辺三角形の底辺BCに頂点Aから垂線AHを引く。

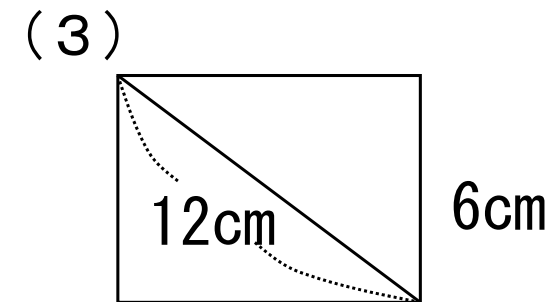
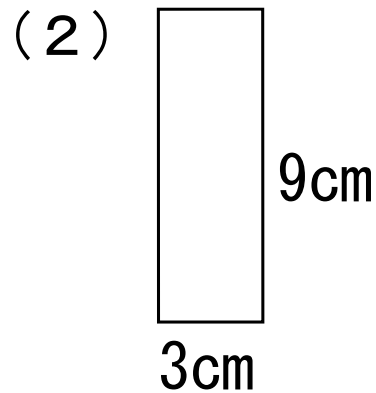
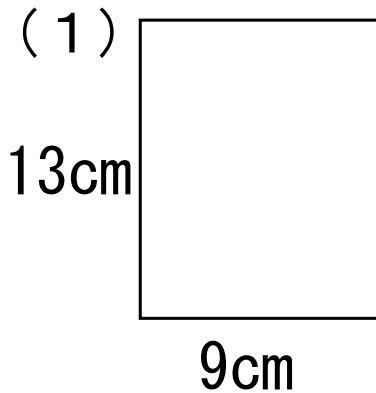
直角三角形の斜辺と他の1辺がそれぞれ等しいので、 $\triangle ABH \equiv \triangle ACH$ となる。

よって、 $BH=CH$ となる。

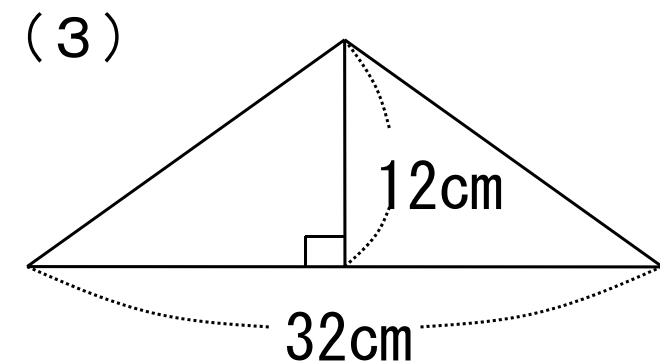
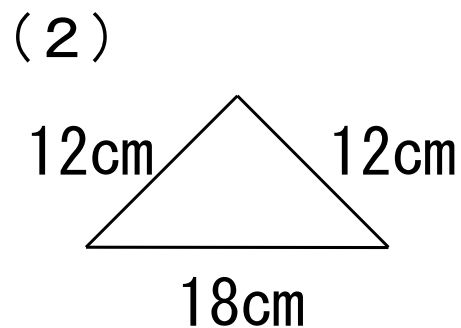
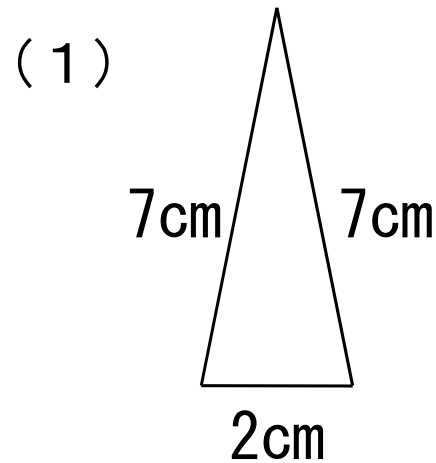
応用問題

定期テスト予想問題

1. 次の長方形の対角線の長さ、又は、残りの辺の長さを求めよ。



2. 次の二等辺三角形の高さ、又は、残りの辺の長さを求めよ。



確認・応用問題・Practiceの解答 (PDF & 解説動画)は、

<http://e-clus.com/> で購入できます。



フリー学習動画のイークルース
e-CLUS
中学生向けフリー学習動画のイークルース (e-CLUS)。中学の基本問題から応用までを無料動画で学びます

≡ サイトマップ ♪ よくある質問 🗣 みんなの声 🔑 会員ログイン

ホーム 講座のご案内 講座の料金 教材の種類 動画を使った学習方法 運営会社 お問い合わせ

中学の基本問題・解説から応用問題まで
無料動画 で **自立学習**

中学校3年間で勉強する英語・数学・理科・社会の学習項目を、動画投稿サイトを使って基礎から応用まで無料で学習できます。
応用問題の解答が知りたくなったら有料の解答・解説動画もご利用ください。
マイペースで自立学習ができる学習サイトです。

英語・数学・理科・社会の学習項目を動画で配信中!

中学英語 動画をチェック!
中学数学 動画をチェック!
中学理科 動画をチェック!
中学社会 動画をチェック!
季節講座 動画をチェック!

無料動画はユーザー登録しなくても視聴できるって!

ユーザー登録 (無料) →
e-CLUSの指導方法 →
動画学習で成績がアップする理由
教科書対応表で学習範囲をチェック! →
中学英語 →

パソコンOK! スマホOK!
タブレットOK!



学習動画イークルース

検索

