



中学2年数学講座

第3章 1次関数

13. 文章題 動点

基本問題



講師:まことと貴

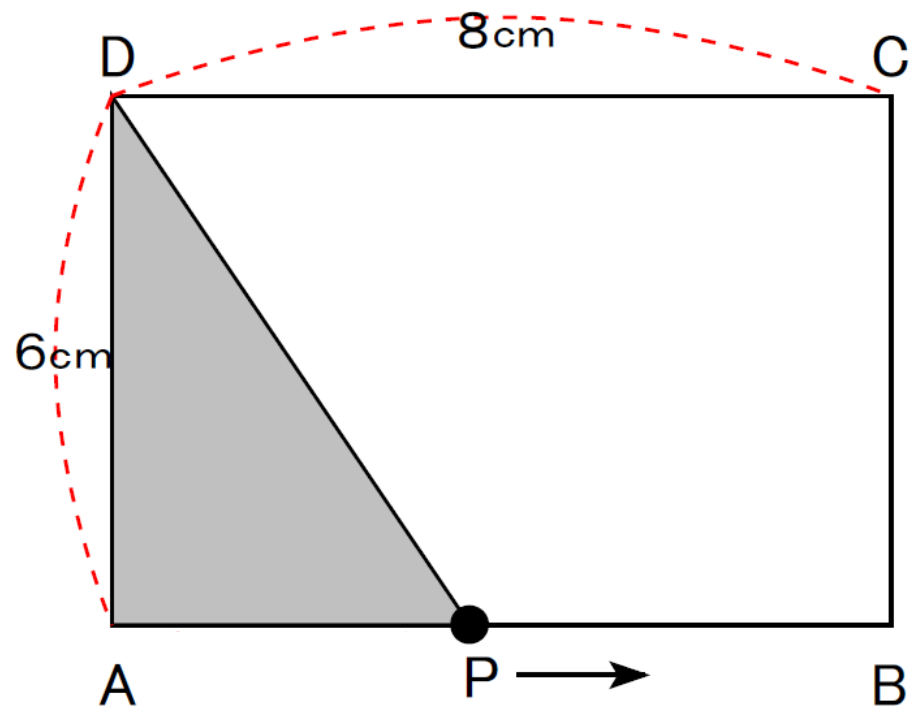
基本問題

長方形ABCDの周上を、点PはAから出発して毎秒1cmの速さでB, Cを通ってDまで移動します。PがAを出発してから x 秒後の $\triangle APD$ の面積を $y \text{ cm}^2$ とすると、次の問いに答えよ。

(1) 次のそれぞれの場合にわけて、 x と y の関係の式を求めて、グラフに表せ。

- ① 点PがAB上にあるとき
- ② 点PがBC上にあるとき
- ③ 点PがCD上にあるとき

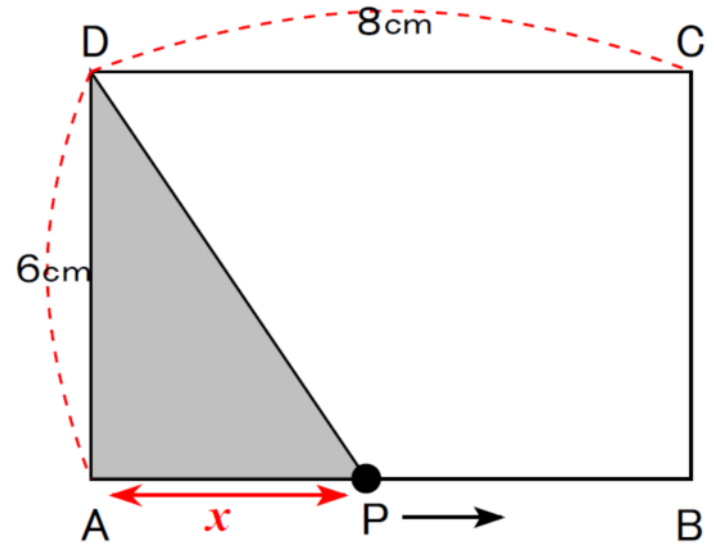
(2) $\triangle APD$ の面積が 18 cm^2 になるの点PがAを出発してから何秒後か。



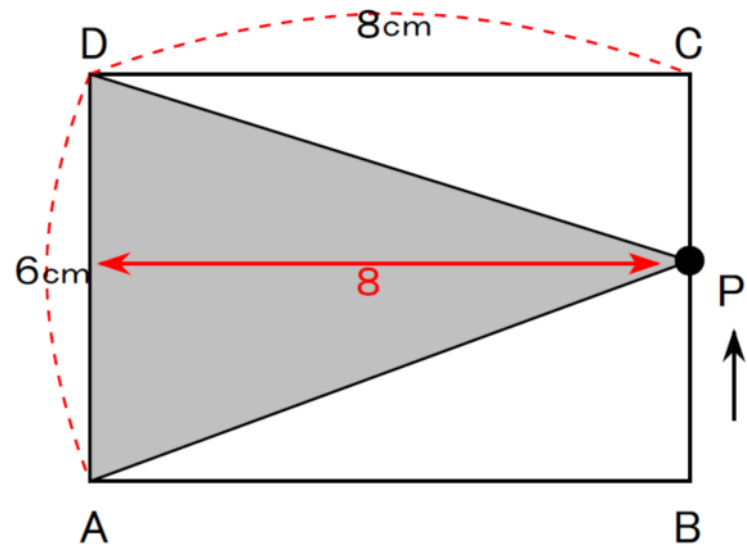
基本問題解答

(1)

① PがAB間 高さ x cm



② PがBC間 高さ 8 cm



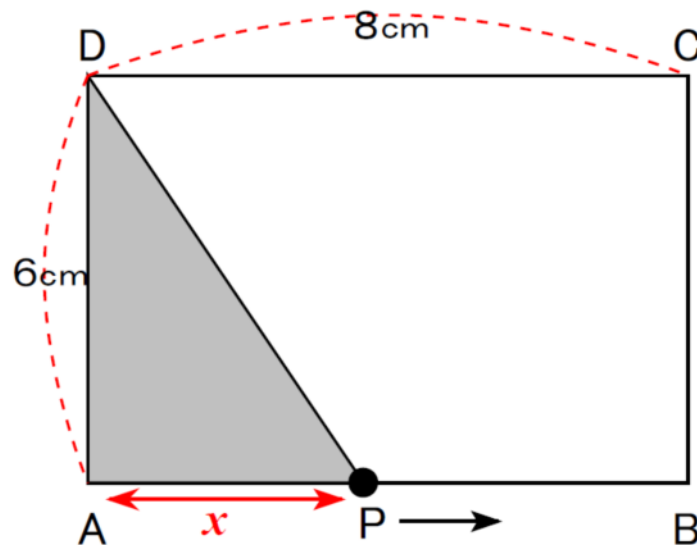
基本問題解答

(1)

① PがAB間 高さ x cm

$$\triangle APD \quad y = 6 \times x \times \frac{1}{2} = 3x$$

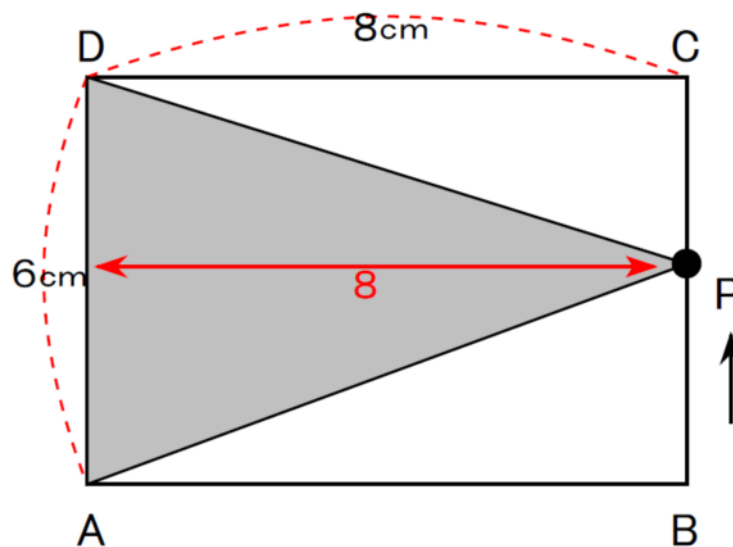
$$y = 3x \quad (0 \leq x \leq 8)$$



② PがBC間 高さ8 cm

$$\triangle APD \quad y = 6 \times 8 \times \frac{1}{2} = 24$$

$$y = 24 \quad (8 \leq x \leq 14)$$



つづきは

<http://e-clus.com/> **有料講座でご覧下さい**

フリー学習動画のイークルース
eCLUS

- ホーム
- 講座のご案内
- 講座の料金
- 教材の種類
- 動画を使った学習方法
- 運営会社
- お問い合わせ



中学の基本問題・解説から応用問題まで **無料動画** **で自立学習**

中学校3年間で勉強する英語・数学・理科・社会・国語（古文）の学習項目を、基礎から応用まで学習できます。
無料動画の続きが知りたくなったら有料動画や応用問題をご利用ください。
マイペースで自立学習ができる学習サイトです。



 **英語・数学・理科・社会の学習項目を動画で配信中!** 

Navigation menu with subject categories:

- 中学英語** 動画をチェック! 
- 中学数学** 動画をチェック! 
- 中学理科** 動画をチェック! 
- 中学社会** 動画をチェック!
- 特別講座** 動画をチェック!

無料動画はユーザー登録しなくても見れます

Call to action buttons:

-  **ユーザー登録 (無料)** 
- 新規ユーザー登録時**
お試しポイント  **1200ポイント進呈!!**
- おすすめ!** **月謝制見放題**  **コース**

学習動画イークルース

 **検索** 

