

中学3年数学講座

第3章 2次方程式

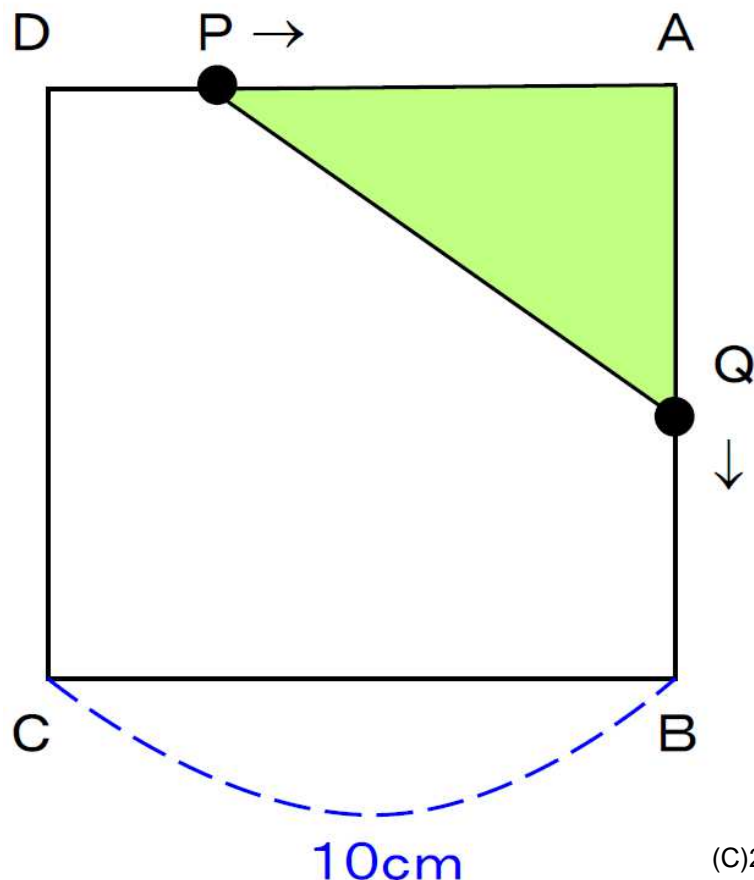
8. 動点に関する問題

基本問題

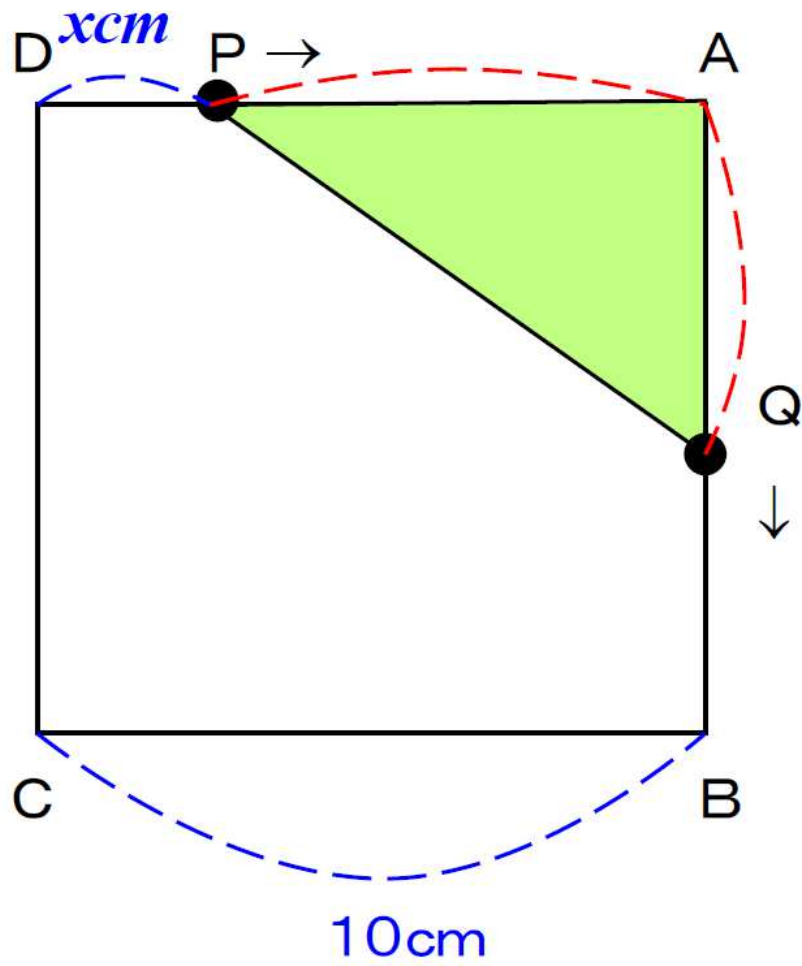


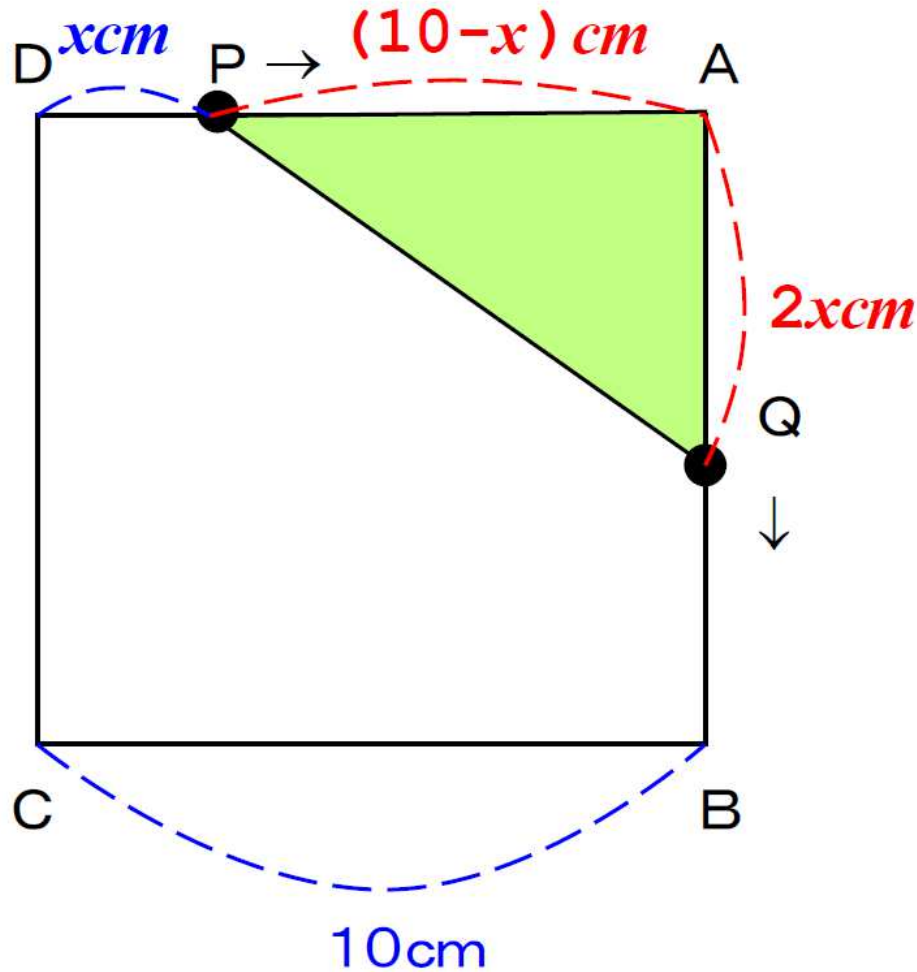
講師：まことと和貴

図のような1辺10cmの正方形ABCDにおいて、動点Pと動点Qはそれぞれ点D, Aを同時に出発、Pは辺DA上を毎秒1cmの速さで点Aまで、Qは辺AB, BC上を毎秒2cmの速さで点Cまで進むものとする。



- (1) 動点Pが点Dを出発してから x 秒後の線分AQ, APのそれぞれの長さを x を使って表しなさい。
- (2) 動点Qが辺AB上にあつて $\triangle APQ$ の面積が 16 cm^2 になるのは動点Pが点Dを出発してから何秒後か。





動点Q

毎秒 2 cm \Rightarrow x 秒 $2x$ cm

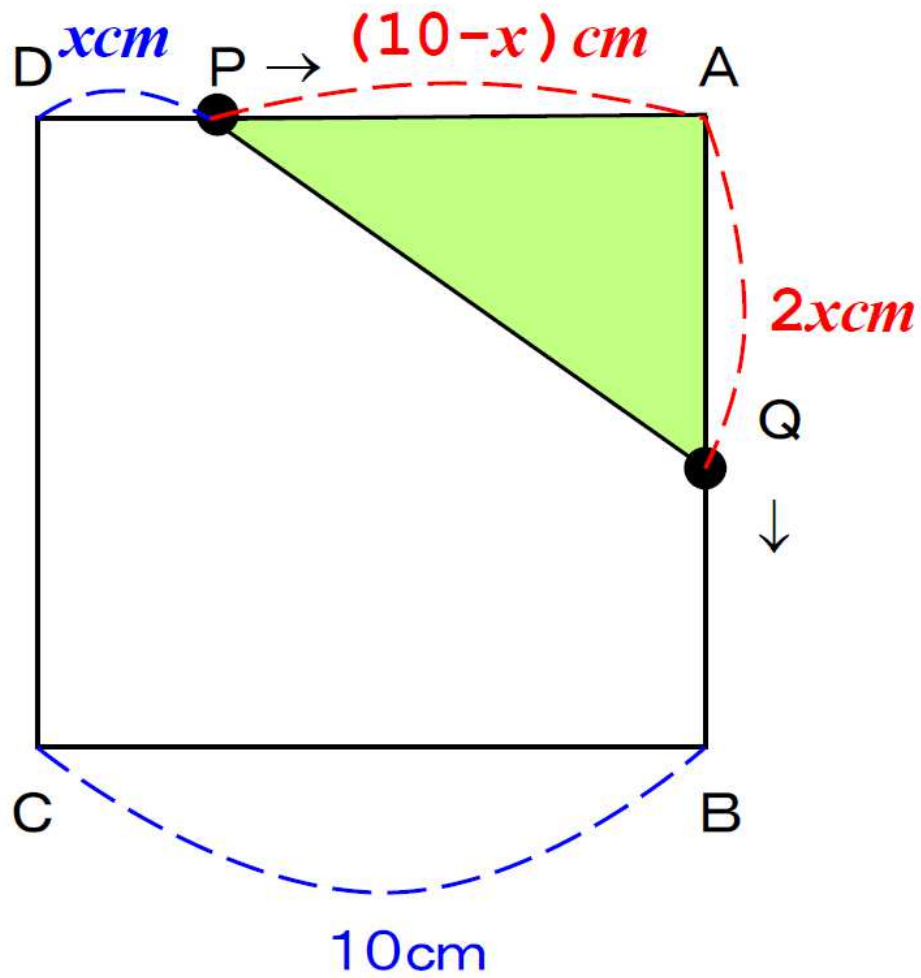
$$AQ = 2x \text{ cm}$$

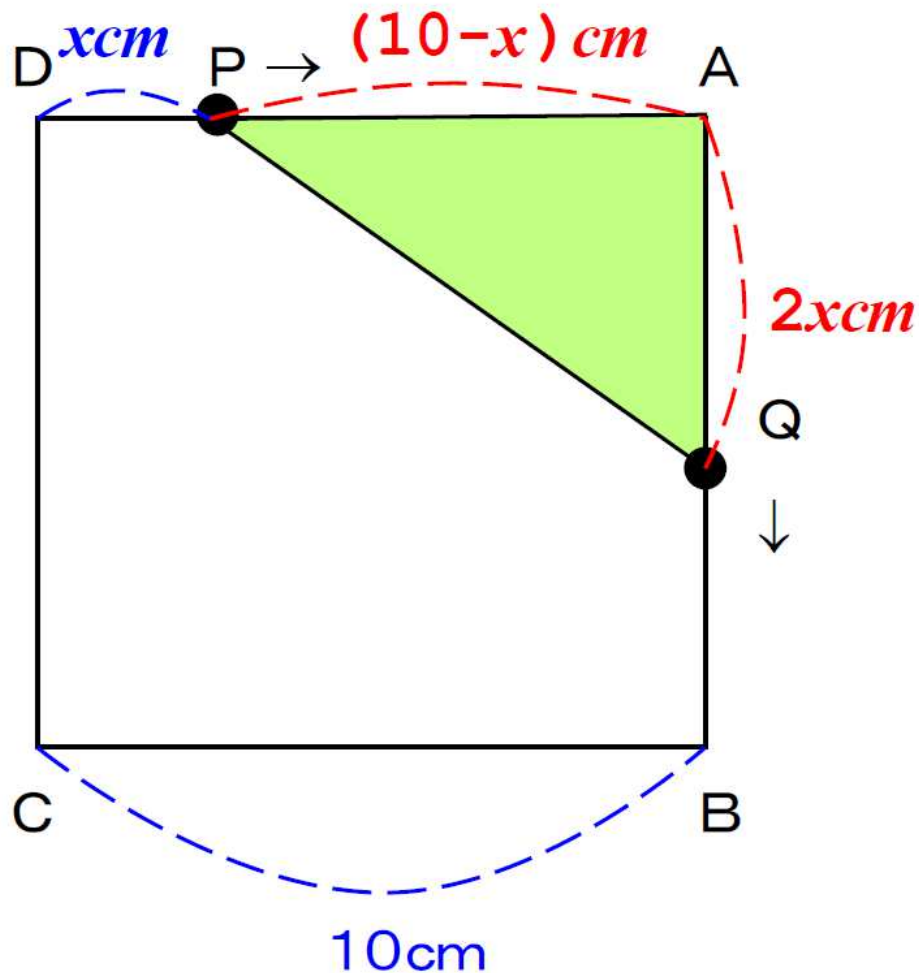
動点P

毎秒 1 cm \Rightarrow x 秒 x cm

$$AP = (10-x) \text{ cm}$$

答 AQ $2x$ cm AP $10-x$ (cm)





$$2x(10-x) \times \frac{1}{2} = 16$$

$$10x - x^2 - 16 = 0$$

$$x^2 - 10x + 16 = 0$$

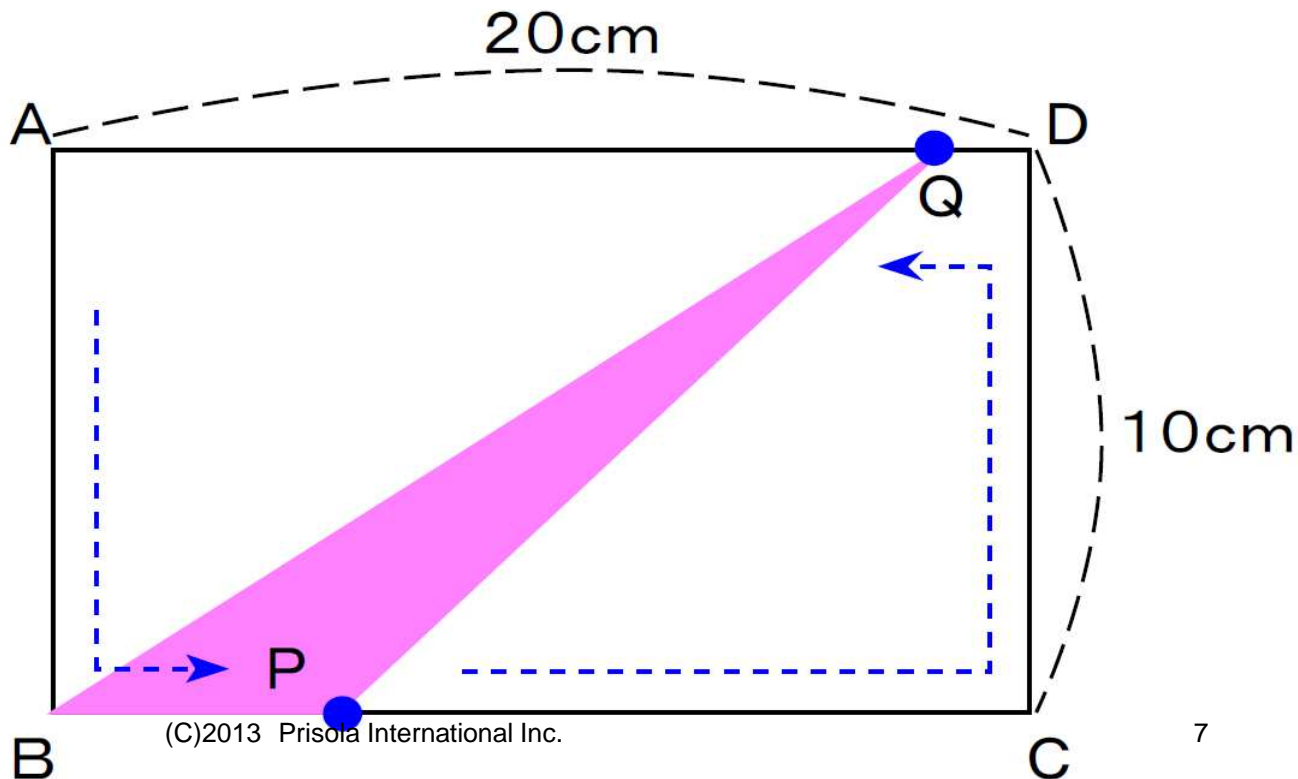
$$(x-2)(x-8) = 0$$

$$x = 2, 8$$

答 2秒後

応用
問題

長方形ABCDで、動点Pは、Aを出発して辺AB, BC上を毎秒1cmで点Cまで動く。動点Qは動点PがAを出発すると同時にBを出発、辺BC, CD, DA, ABと毎秒2cmの速さでBまで一周するものとするとき、動点Qが辺AB上において△PBQの面積が 51 cm^2 なるのは動点PがAを出発してから何秒後か。



確認・応用問題・Practiceの解答 (PDF & 解説動画)は、

<http://e-clus.com/> で購入できます。



フリー学習動画のイークラス
e-CLUS
中学生向けフリー学習動画のイークラス (e-CLUS)。中学の基本問題から応用までを無料動画で学びます

品 サイトマップ よくある質問 みんなの声 会員ログイン

ホーム 講座のご案内 講座の料金 教材の種類 動画を使った学習方法 運営会社 お問い合わせ

中学の基本問題・解説から応用問題まで
無料動画 で **自立学習**

中学校3年間で勉強する英語・数学・理科・社会の学習項目を、動画投稿サイトを使って基礎から応用まで無料で学習できます。応用問題の解答が知りたくなったら有料の解答・解説動画をご利用ください。マイベースで自立学習ができる学習サイトです。

英語・数学・理科・社会の学習項目を動画で配信中!

ユーザー登録 (無料) →

e-CLUSの指導方法 →

動画学習で成績がアップする理由

教科書対応表で学習範囲をチェック! →

中学英語 →

中学英語 動画をチェック!

中学数学 動画をチェック!

中学理科 動画をチェック!

中学社会 動画をチェック!

季節講座 動画をチェック!

無料動画はユーザー登録しなくても視聴できるって!

パソコンOK! スマホOK! タブレットOK!



学習動画イークラス

検索

