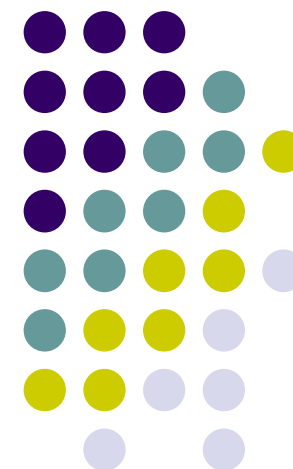


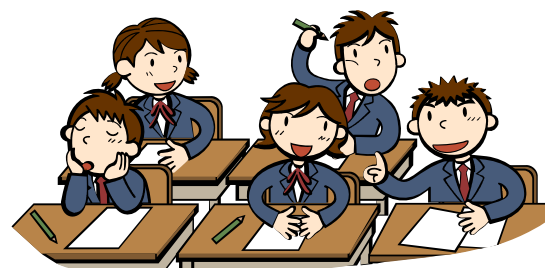


# 中学1年数学講座

## 第6章 空間図形 (9) 球の体積・表面積 基本問題

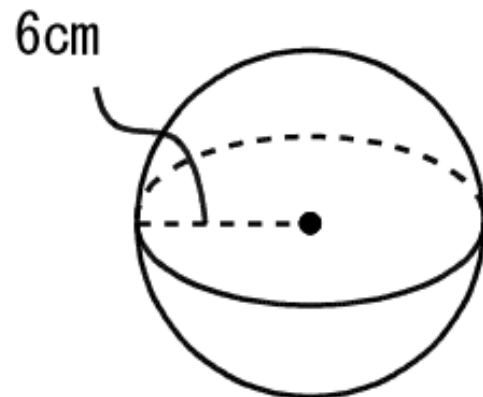


講師：高山よしなり



# 基本問題

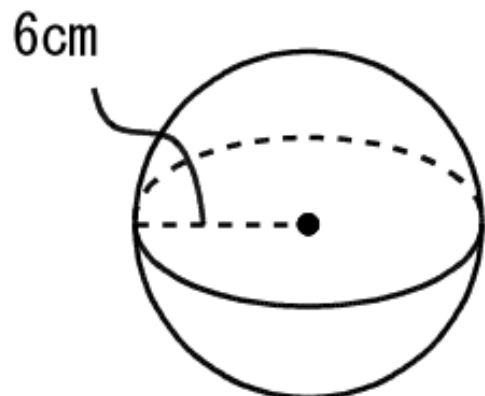
下の球の体積と表面積を求めなさい。



# 基本問題 解答



下の球の体積と表面積を求めなさい。



半径  $r$  の球の体積  $V$  の公式

$$V = \frac{4}{3} \pi r^3$$

半径  $r$  の球の表面積  $S$  の公式

$$S = 4\pi r^2$$

体積

$$\frac{4}{3} \pi \times 6^3 = \frac{4}{3} \pi \times 6 \times 6 \times 6 = 288\pi (\text{cm}^3)$$

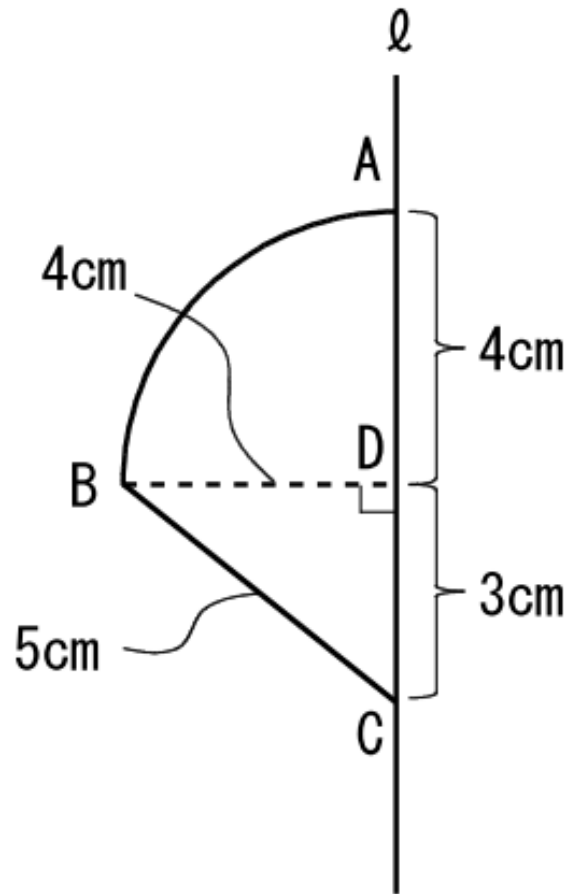
表面積

$$4 \pi \times 6^2 = 144\pi (\text{cm}^2)$$

# 応用問題



次の図は、半円ABDと直角三角形CBDを結合した図形である。この図形を軸 $l$ を中心に一回転させたときにできる回転体の体積と表面積を求めよ。





それでは、応用問題を解いてください。



確認・応用問題・Practiceの解答(PDF & 解説動画)は、

<http://e-clus.com/> で購入できます。



フリー学習動画のイークルース  
e-CLUS  
中学生向けフリー学習動画のイークルース (e-CLUS)。中学の基本問題から応用までを無料動画で学びます

≡ サイトマップ よくある質問 みんなの声 会員ログイン

ホーム 講座のご案内 講座の料金 教材の種類 動画を使った学習方法 運営会社 お問い合わせ

中学の基本問題・解説から応用問題まで  
**無料動画** で **自立学習**

中学校3年間で勉強する英語・数学・理科・社会の学習項目を、動画投稿サイトを使って基礎から応用まで無料で学習できます。応用問題の解答が知りたくなったら有料の解答・解説動画もご利用ください。マイペースで自立学習ができる学習サイトです。

英語・数学・理科・社会の学習項目を動画で配信中!

中学英語 動画をチェック!  
中学数学 動画をチェック!  
中学理科 動画をチェック!  
中学社会 動画をチェック!  
季節講座 動画をチェック!

無料動画はユーザー登録しなくても視聴できます!

ユーザー登録 (無料) →  
e-CLUSの指導方法 →  
動画学習で成績がアップする理由  
教科書対応表で学習範囲をチェック! →  
中学英語 →



学習動画イークルース

検索

