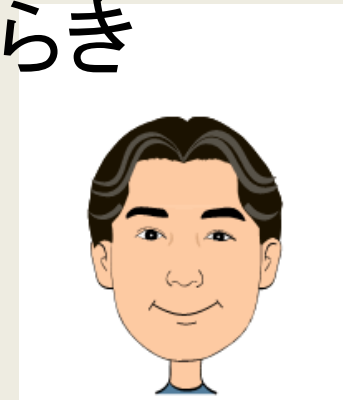


# 中学1年理科 まとめ講座

## 〔第2分野〕 1. 植物の生活と種類

- 生物の観察
- 植物のからだのつくりとはたらき
- 植物のなかま

### 基本の解説と問題



講師: 仲谷のぼる

# 生物の観察

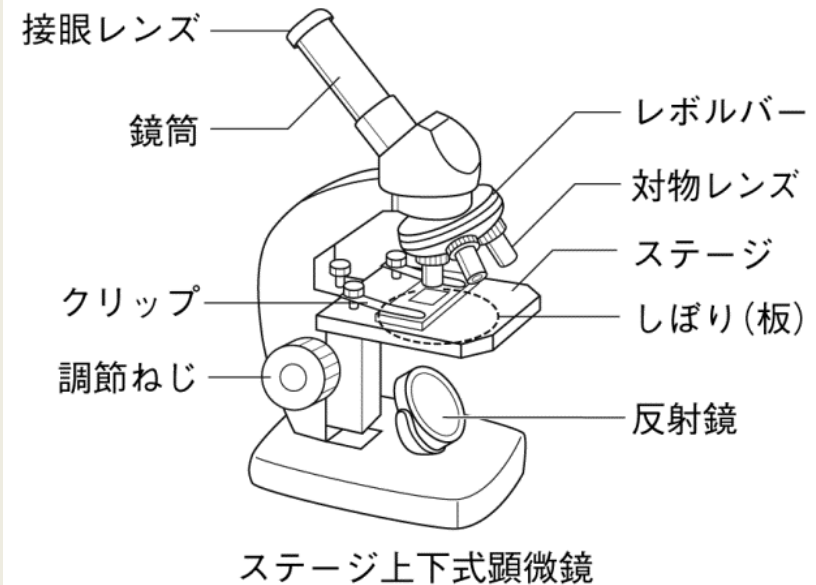
## 【ルーペの使い方】

- ルーペは目に近づけて持つ。



## 【顕微鏡の使い方】

1. レンズを、接眼レンズ→対物レンズの順に取り付ける。
2. 反射鏡としぼりで視野の明るさを調節する。
3. プレパラートをステージにのせ、対物レンズを近づける。
4. 接眼レンズをのぞき、対物レンズを遠ざけながらピントを合わせる。
5. はじめは低倍率で観察し、レボルバーを回して高倍率にする。



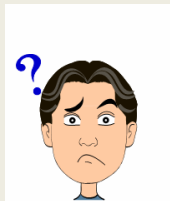
# 生物の観察

## 【水中の小さな生物】

- 植物のなかま  
ミカヅキモ, アオミドロ, ハネケイソウ など
- 動物のなかま  
ミジンコ, アメーバ, ゾウリムシ など
- 植物と動物の中間  
ミドリムシ



## 基本問題



- ① ルーペでタンポポの花を観察するとき、ルーペとタンポポの花のどちらを動かすか。
- ② 顕微鏡の視野の明るさを調節するとき、光の量を調節する部分を何というか。
- ③ 顕微鏡のピントは、対物レンズとプレパラートを近づけながら合わせるか、遠ざけながら合わせるか。
- ④ 顕微鏡で観察するとき、はじめは低倍率と高倍率のどちらから観察するか。
- ⑤ 水中の小さな生物のうち、動物の特徴と植物の特徴を両方もつ生物の名称は何か。
- ⑥ ミジンコ, ゾウリムシ, アオミドロ, アメーバのうち、植物のなかまはどれか。

## 基本問題 答え



- ① ルーペでタンポポの花を観察するとき、ルーペとタンポポの花のどちらを動かすか。
- ② 顕微鏡の視野の明るさを調節するとき、光の量を調節する部分を何というか。
- ③ 顕微鏡のピントは、対物レンズとプレパラートを近づけながら合わせるか、遠ざけながら合わせるか。
- ④ 顕微鏡で観察するとき、はじめは低倍率と高倍率のどちらから観察するか。
- ⑤ 水中の小さな生物のうち、動物の特徴と植物の特徴を両方もつ生物の名称は何か。
- ⑥ ミジンコ, ゾウリムシ, アオミドロ, アメーバのうち、植物のなかまはどれか。

タンポポの花

しぼり(板)

遠ざけながら  
合わせる

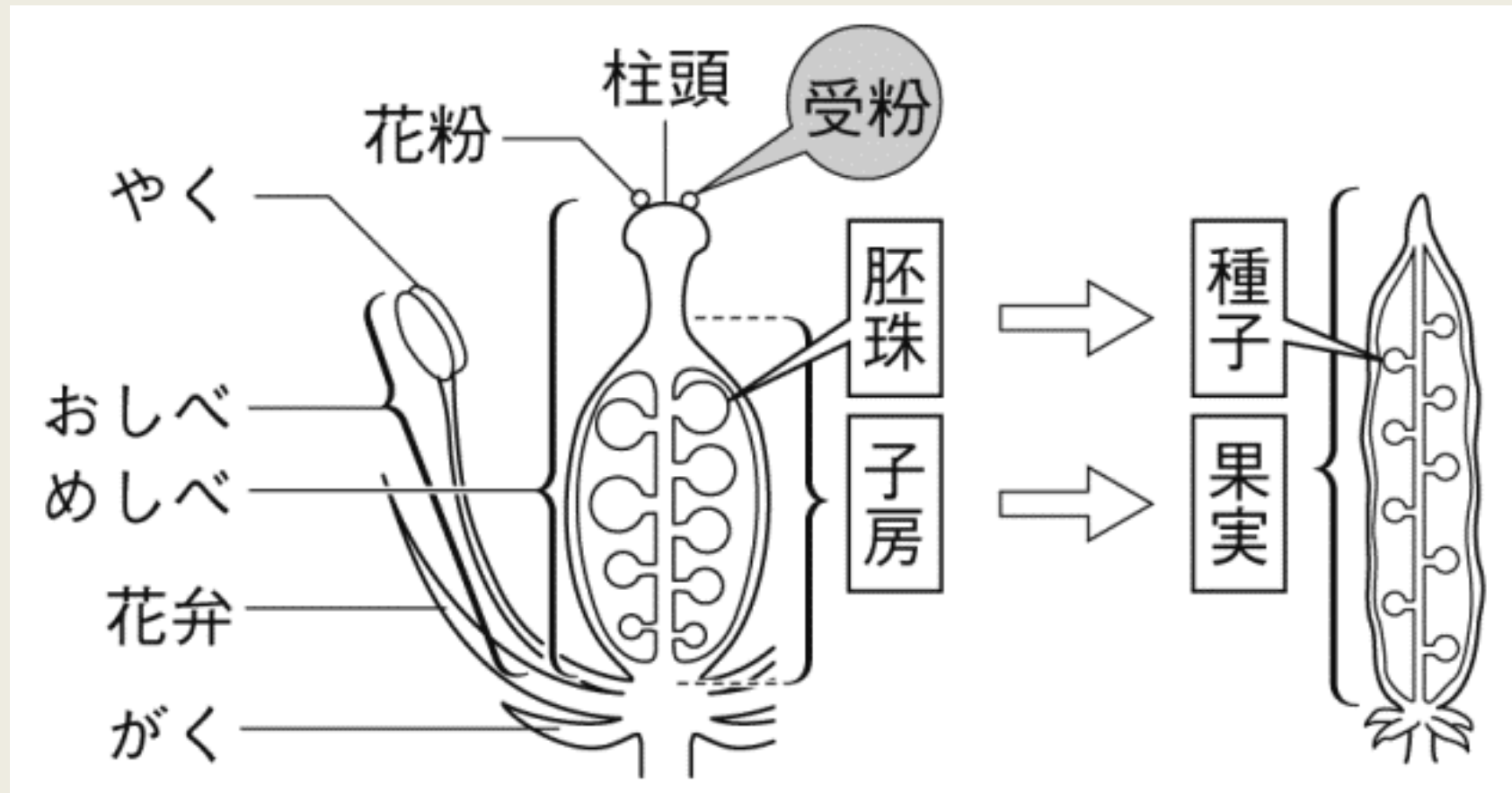
低倍率

ミドリムシ

アオミドロ

# 植物のからだのつくりとはたらき

## 【被子植物のつくり】



つづきは

<http://e-clus.com/> **有料講座でご覧下さい**

フリー学習動画のイークルース



- ホーム
- 講座のご案内
- 講座の料金
- 教材の種類
- 動画を使った学習方法
- 運営会社
- お問い合わせ



中学の基本問題・解説から応用問題まで

## 無料動画 で自立学習

中学校3年間で勉強する英語・数学・理科・社会・国語（古文）の学習項目を、基礎から応用まで学習できます。  
無料動画の続きが知りたくなったら有料動画や応用問題をご利用ください。  
マイペースで自立学習ができる学習サイトです。



 **英語・数学・理科・社会の学習項目を動画で配信中!** 

Navigation menu with subject categories:

- 中学英語 **動画をチェック!**
- 中学数学 **動画をチェック!**
- 中学理科 **動画をチェック!**
- 中学社会 **動画をチェック!**
- 特別講座 **動画をチェック!**

Additional text: 無料動画はユーザー登録しなくても

Call to action buttons:

- ユーザー登録 (無料) →
- 新規ユーザー登録時 **お試しポイント 1200ポイント進呈!!** (3/31迄の特別ポイント!)
- おすすめ! 月謝制見放題コース →

# 学習動画イークルース

