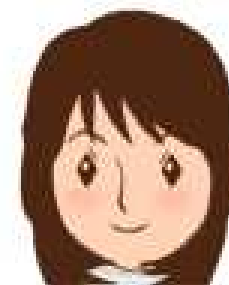


中学1年 理科講座

[第1分野] 1.身のまわりの物質

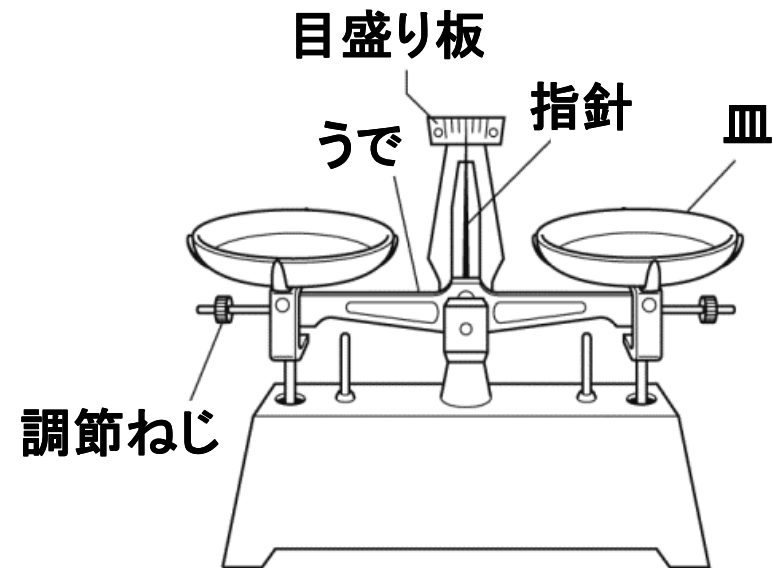
- 上皿てんびんの使い方

基本の解説と問題



講師：原田たかこ

〈準備〉

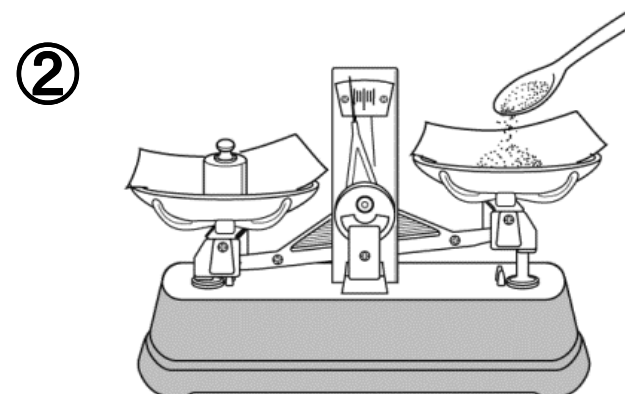
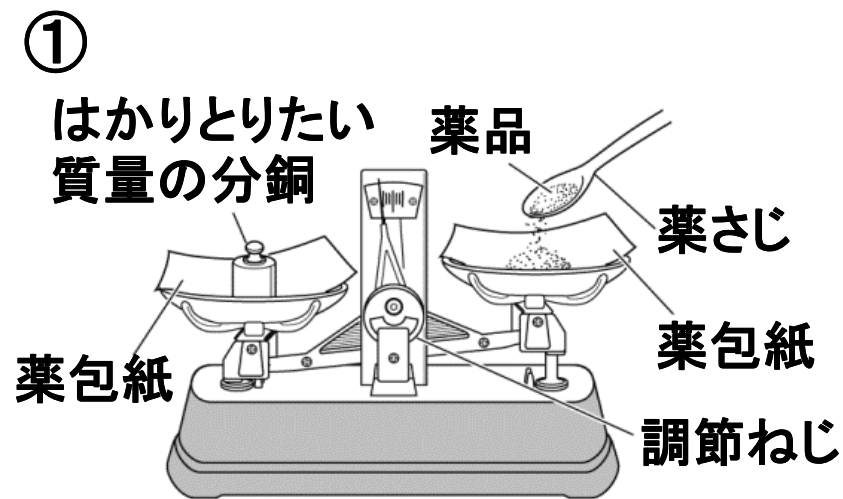


- ①安定した**水平な台の上に置く。**
- ②指針が**左右同じ程度に振れるように、調節ねじで調節する。**

〈薬品のはかりとり方〉

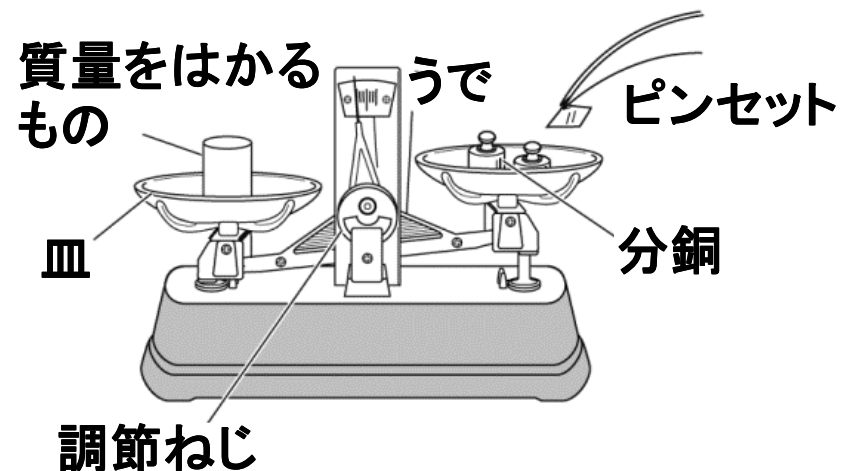
- ①左の皿に、はかりとりたい質量の**分銅**と**薬包紙**をのせる。
右の皿に、薬品をのせるために**折り目を入れた薬包紙**をのせる。
(左ききの方は左右を逆にする)

- ②指針が**左右に等しく振れる**まで、
薬品を静かにのせていく。

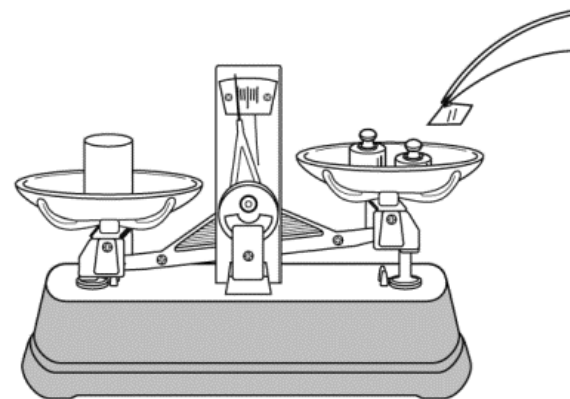


〈物質の質量のはかり方〉

- ①左の皿に、質量をはかるものをのせる。
右の皿に、**分銅**をのせる。
(左ききの方は左右を逆にする)



- ②**質量の大きい分銅**から順にのせていき、指針が**左右に等しく振れる**まで、分銅を置いていく。



〈電子てんびんの使い方〉

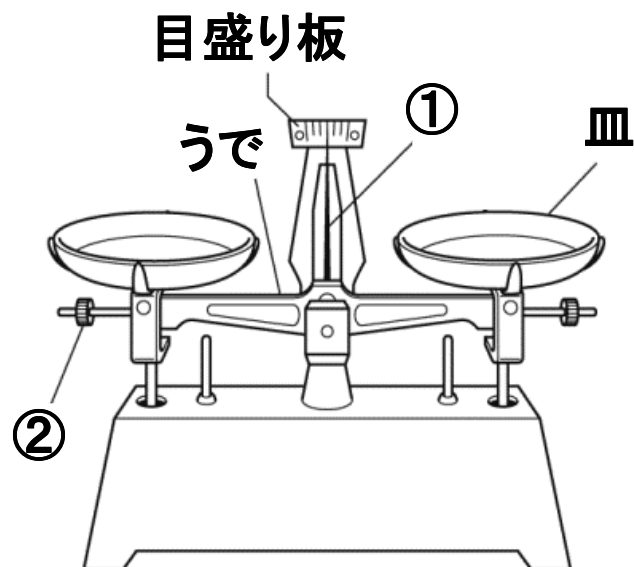


- ①安定した**水平な台の上**に置く。
- ②表示が0.0g(0.00g)になっていることを確認する。
- ③必要な量の薬品を少しずつのせていく。表示が落ち着くのを確認して、表示の数字を読む。

基本問題

1. てんびんを使うとき、どのような場所に置くか。

2. 次の図の、①,②の名称を答えよ。



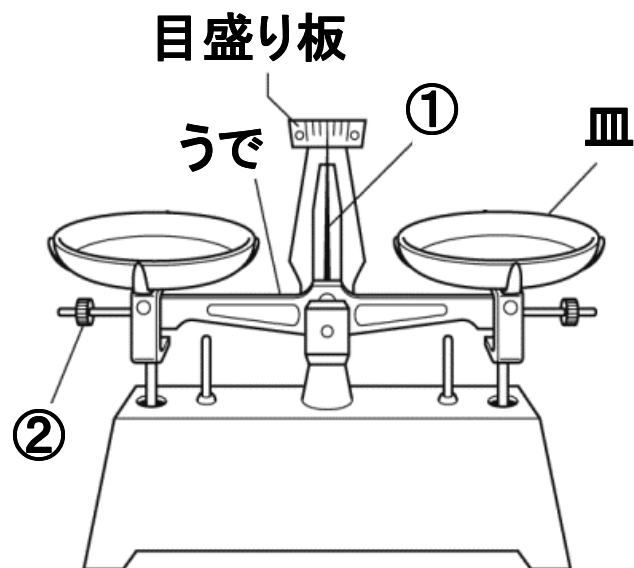
①

②

3. てんびんを使って、薬品をはかりとるとき、
薬品をのせる前に皿の上のにのせるものは何か。

基本問題 解答

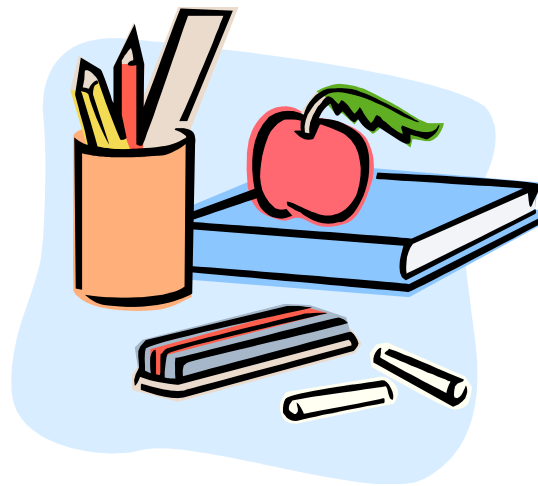
1. てんびんを使うとき、どのような場所に置くか。**水平な台の上**
2. 次の図の、①,②の名称を答えよ。



- ① 指針
- ② 調節ねじ

3. てんびんを使って、薬品をはかりとるとき、
薬品をのせる前に皿の上のにのせるものは何か。**薬包紙**

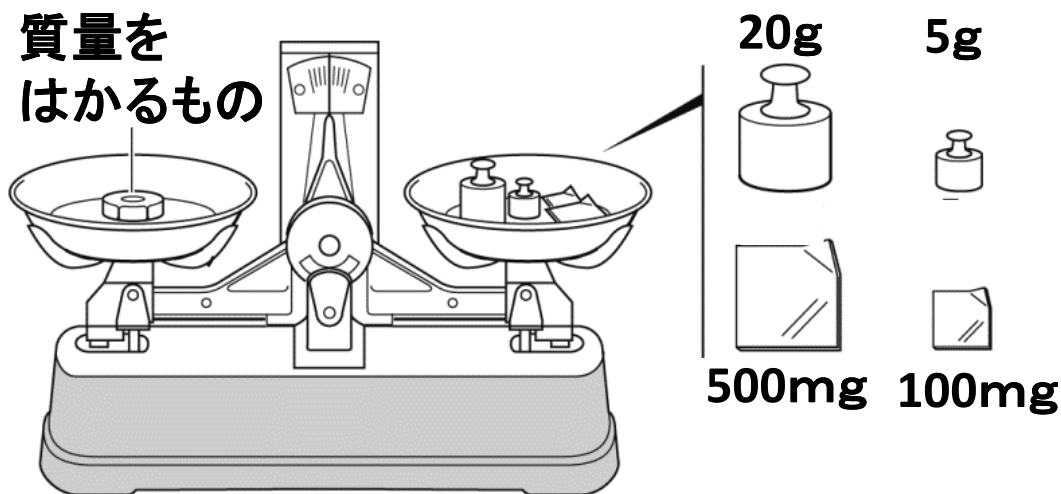
応用問題にもチャレンジしてみましょう！



応用問題

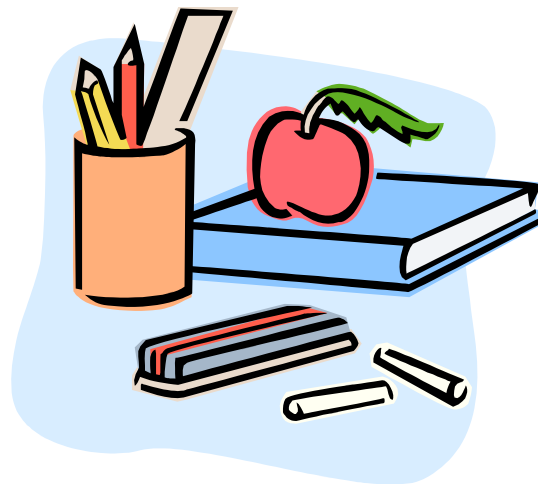
上皿てんびんについて、以下の問いに答えよ。

1. 図のように、ある物質の質量をはかったところつりあった。この物質の質量は何gか。



- テストによくできる!!
2. 1で使用した分銅で、最初にした分銅はどれか。
3. 上皿てんびんの指針がどのようになったとき、つりあったといつか。

応用問題はとけましたか？
わからないときは解説編をみよう！



確認・応用問題・Practiceの解答(PDF & 解説動画)は、

<http://e-clus.com/> で購入できます。



フリー学習動画のイークルース
e-CLUS
中学生向けフリー学習動画のイークルース (e-CLUS)。中学の基本問題から応用までを無料動画で学びます

ホーム 講座のご案内 講座の料金 教材の種類 動画を使った学習方法 運営会社 お問い合わせ

中学の基本問題・解説から応用問題まで
無料動画 で **自立学習**

中学校3年間で勉強する英語・数学・理科・社会の学習項目を、動画投稿サイトを使って基礎から応用まで無料で学習できます。応用問題の解答が知りたくなったら有料の解答・解説動画をご利用ください。マイペースで自立学習ができる学習サイトです。

英語・数学・理科・社会の学習項目を動画で配信中!

中学英語 動画をチェック!
中学数学 動画をチェック!
中学理科 動画をチェック!
中学社会 動画をチェック!
季節講座 動画をチェック!

ユーザー登録 (無料) →
e-CLUSの指導方法 →
動画学習で成績がアップする理由 →
教科書対応表で学習範囲をチェック! →
中学英語 →

パソコンOK! スマホOK! タブレットOK!



学習動画イークルース

検索

