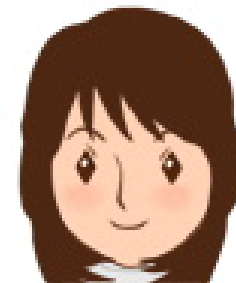


中学1年 理科講座

[第1分野] 1.身のまわりの物質

・密度

基本の解説と問題



講師：原田たかこ

質量と体積をはかる

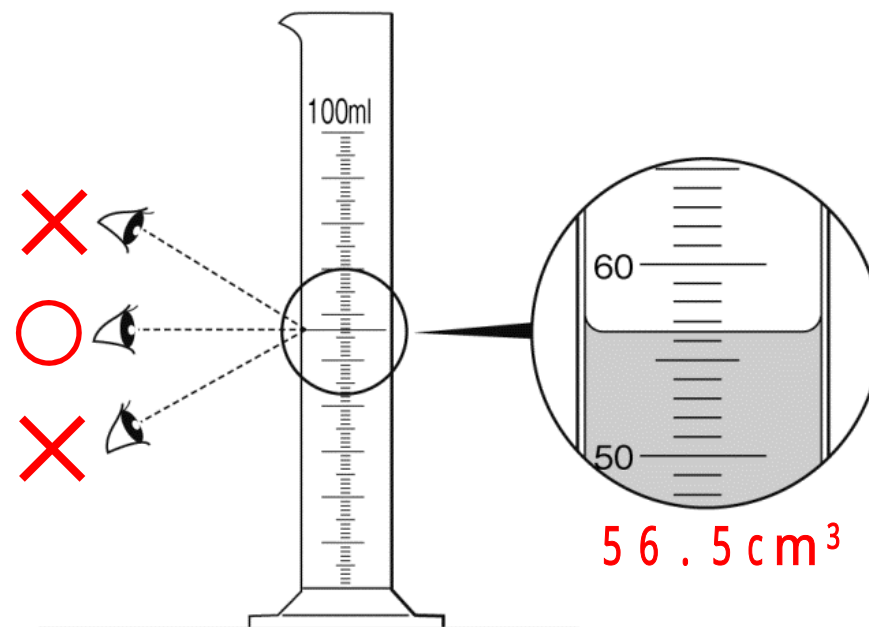
質量・・・てんびんではかる物質そのものの量。
単位は**グラム(g)**、**ミリグラム(mg)**など。

メスシリンダーを使った体積のはかりかた(液体)

安定した**水平な台の上**
で使用する。

目盛りは、液面の**へこんだ面**を真横から水平に見て読み取る。

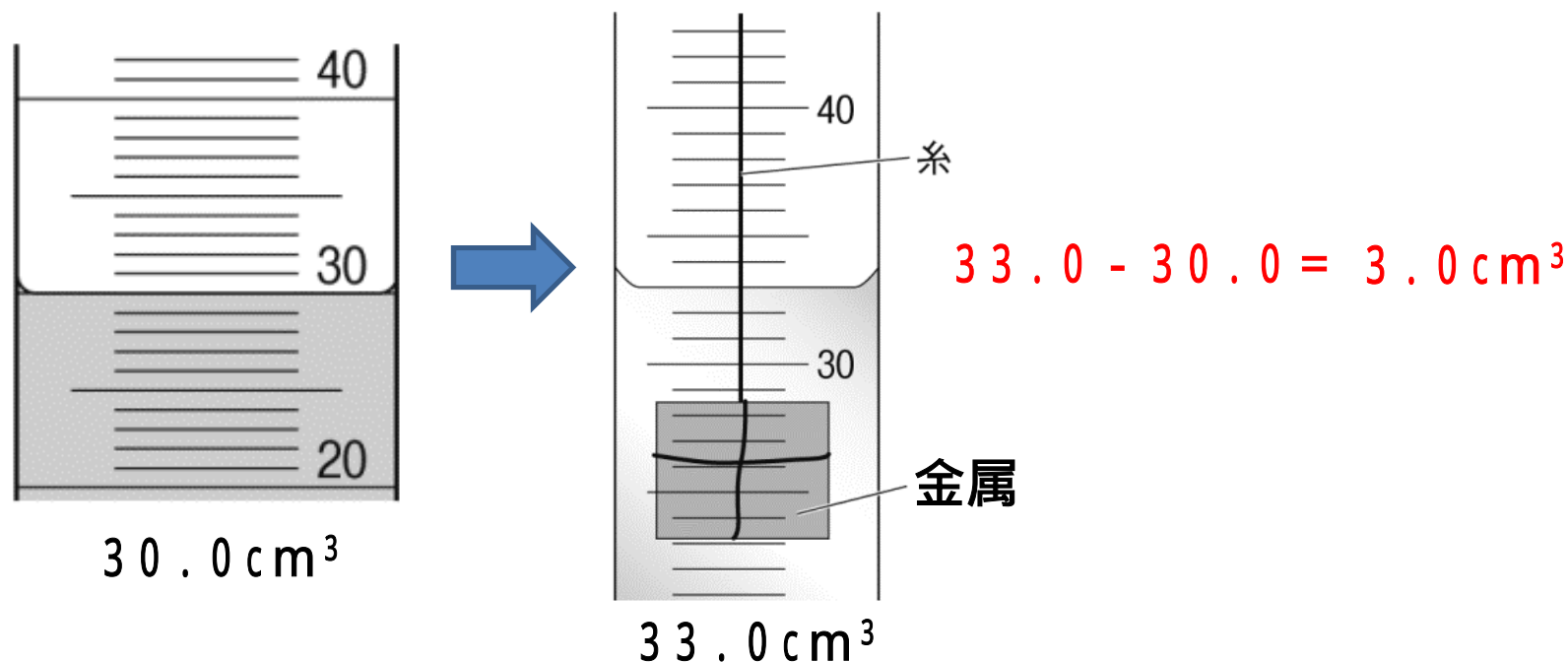
このとき、**最小目盛りの $\frac{1}{10}$** まで目分量で読む。



物質の体積のはかり方

メスシリンダーを使った体積のはかり方(物質)

目盛りが増えた量が、物質の体積になるので、
物質を入れる前と入れた後の目盛りの差から求める。



密度の求め方

密度・・・物質 1 cm^3 あたりの質量。

単位は、**グラム毎立方センチメートル**(g/cm^3)

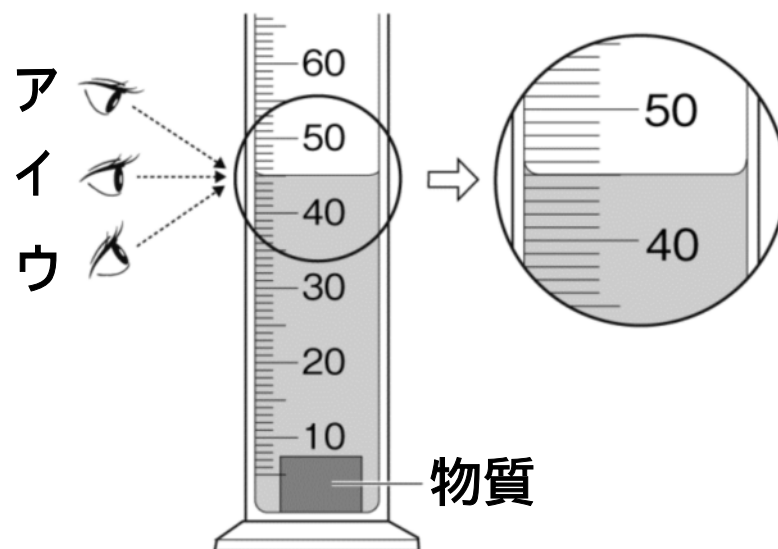
$$\text{物質の密度}[\text{g}/\text{cm}^3] = \frac{\text{物質の質量}[\text{g}]}{\text{物質の体積}[\text{cm}^3]}$$

例題) ある物質の質量が 40.0 g 、体積が 5.0 cm^3 であった。
この物質の密度はいくらか。

$$\frac{40.0\text{ g}}{5.0\text{ cm}^3} = 8.0\text{ g}/\text{cm}^3$$

基本問題

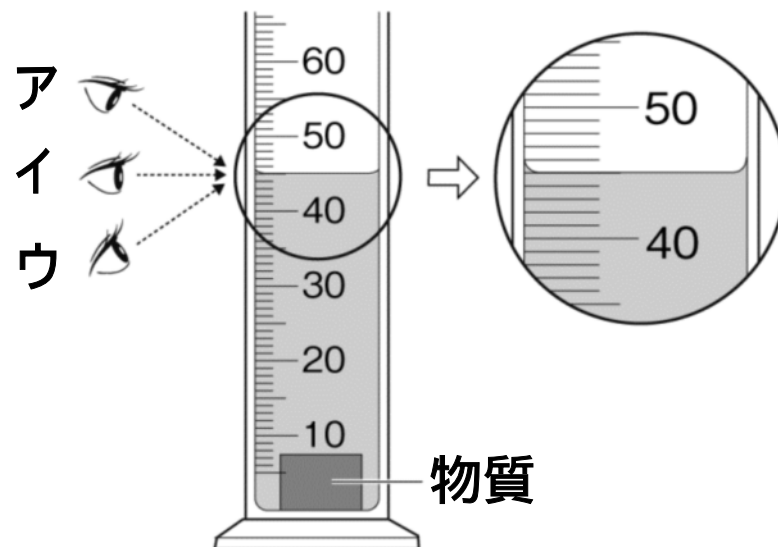
1. gなどの単位で表される物質の量を何というか。
2. 質量は何の器具を使ってはかるか。
3. 物質 1 cm^3 あたりの質量を何というか。
4. メスシリンダーの目盛りを読むとき、正しい位置はどれか。ア～ウから選べ。



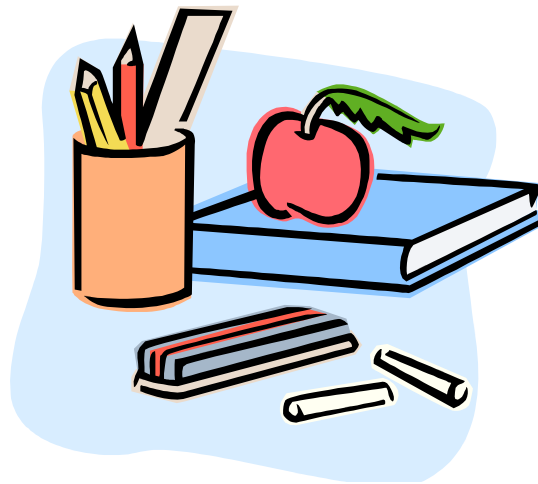
基本問題 解答

1. gなどの単位で表される物質の量を何というか。
2. 質量は何の器具を使ってはかるか。
3. 物質 1 cm^3 あたりの質量を何というか。
4. メスシリンダーの目盛りを読むとき、正しい位置はどれか。ア～ウから選べ。

質量
てんびん
密度
イ

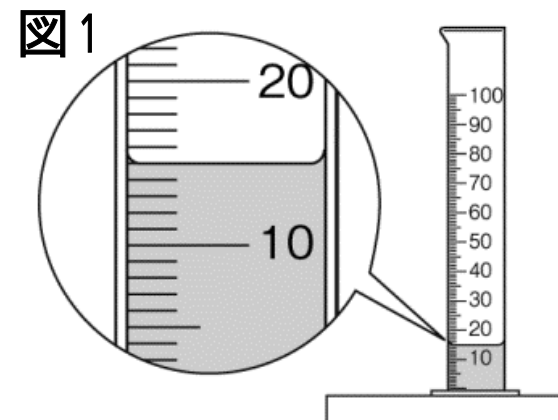


応用問題にもチャレンジしてみましよう！



応用問題

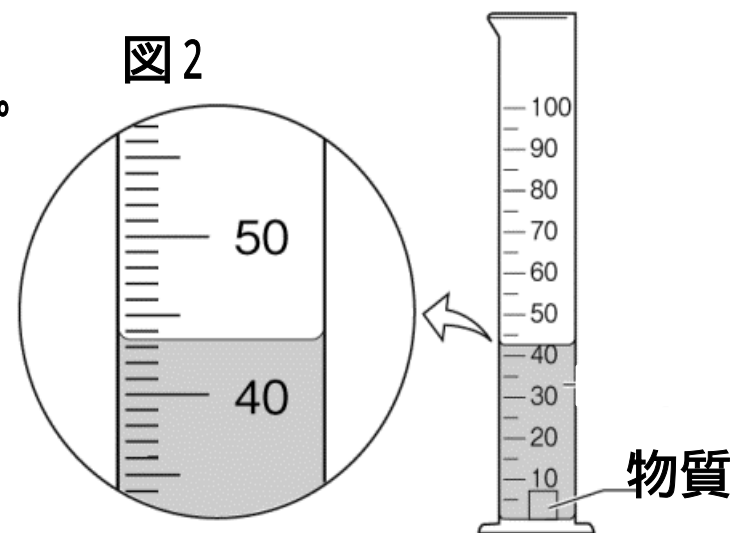
1. 図1のメスシリンダーの目盛りを読み。
2. 図1のメスシリンダーに物質をいれたところ、図2のようになった。この物質の体積はいくらか。



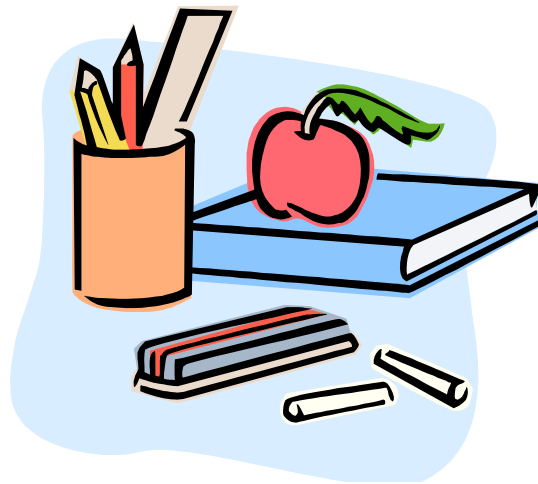
3. 2で入れた物質は255.36gであった。この物質の密度はいくらか。

テストに
よくでる!!
👉

4. メスシリンダーの目盛りは、目の位置をどのようにして読むか答えよ。



応用問題はとけましたか？
わからないときは解説編をみよう！



確認・応用問題・Practiceの解答 (PDF & 解説動画) は、

<http://e-clus.com/> で購入できます。



フリー学習動画のイークルース
e-CLUS
中学生向けフリー学習動画のイークルース (e-CLUS)。中学の基本問題から応用までを無料動画で学びます

ホーム 講座のご案内 講座の料金 教材の種類 動画を使った学習方法 運営会社 お問い合わせ

中学の基本問題・解説から応用問題まで
無料動画 で **自立学習**

中学校3年間で勉強する英語・数学・理科・社会の学習項目を、動画投稿サイトを使って基礎から応用まで無料で学習できます。応用問題の解答が知りたくなったら有料の解答・解説動画をご利用ください。マイペースで自立学習ができる学習サイトです。

英語・数学・理科・社会の学習項目を動画で配信中!

- 中学英語 動画をチェック!
- 中学数学 動画をチェック!
- 中学理科 動画をチェック!
- 中学社会 動画をチェック!
- 季節講座 動画をチェック!

無料動画はユーザー登録しなくても視聴できるって!

ユーザー登録 (無料) →
e-CLUSの指導方法 →
動画学習で成績がアップする理由 →
教科書対応表で学習範囲をチェック! →
中学英語 →

パソコンOK! スマホOK! タブレットOK!



学習動画イークルース

検索

